

Des solutions performantes et rapides à mettre en œuvre





Votre réussite - notre moteur

Ce qui compte, c'est votre réussite – et nous vous y aidons ! Aujourd'hui, la flexibilité, la rapidité, l'innovation et l'optimisation permanente assurent des avantages de compétitivité indiscutables. Le temps devient un facteur de compétitivité de plus en plus incontournable. Nous offrons pour des marchés clairement définis des solutions de pointe destinées à apporter un maximum d'avantages à nos clients. Nous voulons, grâce à une fiabilité maximale, une qualité reconnue au niveau international – l'ensemble de notre entreprise est certifiée ISO 9001:2015 – et des délais de livraison courts, être un vrai partenaire pour nos clients. Nous savons qu'un partenariat durable se mesure à l'aune d'une confiance réciproque, se développe par la compréhension mutuelle et se consolide par la fiabilité. Tous les collaborateurs de Nozag s'engagent jour après jour pour gagner la confiance de nos partenaires, clients comme fournisseurs. Nous créons ainsi la base de leur réussite en mettant à leur disposition des spécialistes hautement qualifiés et des équipements de travail modernes.

Nous complétons notre fabrication propre par une logistique performante. Pour cela, nous avons établi une communication simple et directe avec nos partenaires. Nous respectons et appliquons les prescriptions légales, en particulier celles qui ont trait à l'environnement, ainsi qu'à la santé et à la sécurité de nos collaborateurs.

Nous mettons les choses en mouvement

En tant que spécialiste des entraînements, tout repose chez nous sur le développement, la fabrication et la commercialisation de solutions d'entraînement. Qu'il s'agisse de composants standards de la vaste gamme tenue en stock, d'adaptations personnalisées – rapides si nécessaire - selon les besoins de nos clients ou de la réalisation de produits spécifiques, entraînements complets ou composants. Nous vous fournirons toujours des solutions d'entraînement optimales de qualité suisse. Notre unité de production se trouve à notre siège social à Pfäffikon ZH.

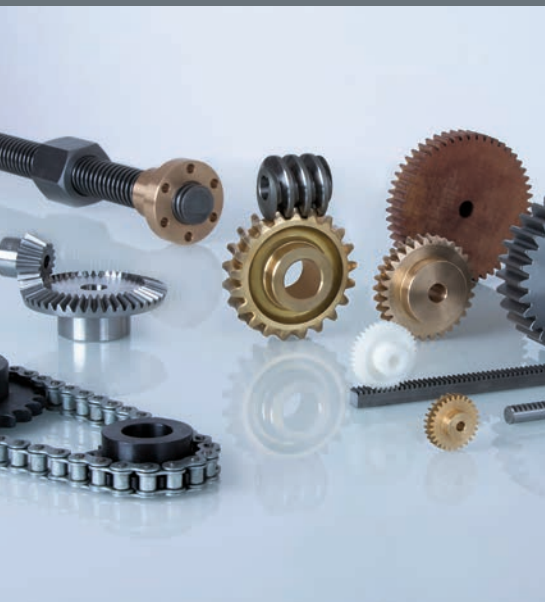
Nozag est représenté sur le marché allemand par une filiale et dans de nombreux autres pays industrialisés par des partenaires commerciaux renommés.

Vous trouvez chez nous

- > Des solutions adaptées à vos besoins et réalisées rapidement
- > Un partenaire pour tout ce qui se rapporte aux entraînements
- > Propre site de fabrication et de montage
- > Développement, assistance technique
- > Livraisons rapides – large choix de composants en stock
- > Pérennité : sur le marché depuis 1966
- > Plus de 50 ans d'expérience dans le développement et la fabrication d'entraînements
- > Qualité: Certification ISO 9001:2015

Nozag AG fait partie du groupe POLYGENA (www.polygena.ch) qui comprend 5 sociétés employant un total plus de 500 personnes.

Nozag produit depuis plus de 50 ans des engrenages et différents organes de transmissions mécaniques. L'entreprise est spécialisée dans le taillage d'engrenages allant des engrenages normalisés jusqu'aux entraînements spécifiques aux besoins du client.



Composants standards normalisés

8'000 engrenages et chaînes à rouleaux normalisés en stock



Transformation ultérieure

Modification de composants standards prêts à monter



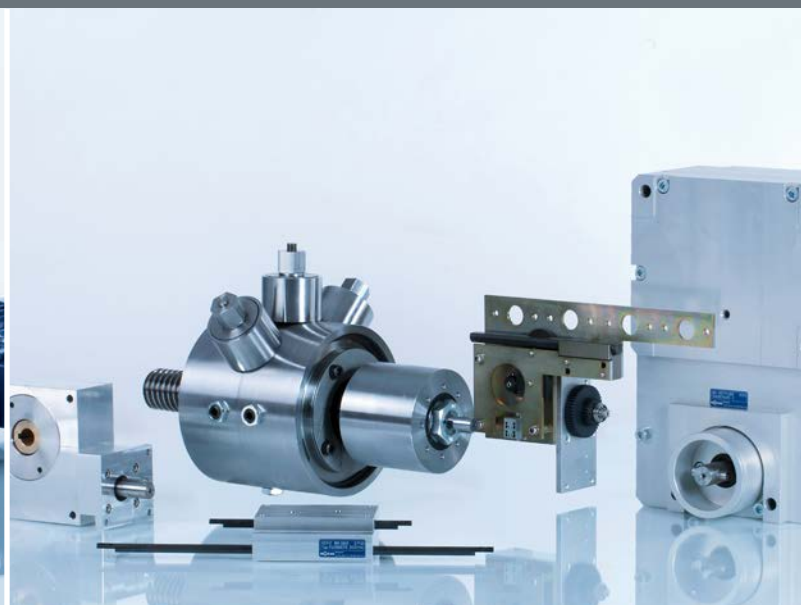
Composants suivant spécifications client

Composants d'entraînement usinés suivant vos plans – Conçus par nous en cas de besoin !



Entraînements standards / Systèmes d'entraînement

Permettent de déplacer facilement des charges jusqu'à 10 tonnes – avec des vérins à vis et des renvois d'angle



Transmissions personnalisées

Pour tourner, lever, basculer des charges grâce à des réducteurs équipés de la géométrie de denture appropriée, conçus pour vous et livrés sous la forme d'une unité complète



Technologie fiable de haute qualité avec un design fonctionnel

Les solutions les plus simples sont souvent les meilleures : des opérations de levage précises peuvent ainsi se réaliser sans faire appel à des entraînements pneumatiques commandés par électrovanne proportionnelle, à des systèmes hydrauliques ou à des systèmes mécatroniques. Des unités d'entraînement composées d'un vérin à vis et d'un moteur électrique adaptées à chaque application peuvent parfaitement convenir et sont nettement plus économiques. Les vérins à vis mécaniques associent précision mécanique, construction compacte, robustesse, entretien réduit et longue durée de vie. Des combinaisons judicieuses d'arbres et de moteurs électriques reliés par des accouplements permettent de réaliser des solutions de levage simples permettant de nombreuses opérations de levage et de déplacement sans autre élément mécanique.

Les vérins de levage modernes de Nozag constituent une alternative très intéressante aussi bien techniquement que financièrement aux coûteux servomoteurs lorsqu'il faut fournir un couple donné ou exercer une force de poussée ou de traction régulière et définie avec précision.

La qualité par l'expérience

Nous avons fait appel à plus de 50 ans d'expérience dans le développement, la conception, la fabrication, la vente et l'utilisation de vérins à vis pour nos vérins à vis de la « série NSE ». Outre l'exigence d'une conception fonctionnelle de haute qualité, le développement de cet équipement, dont le modèle est protégé, a mis l'accent sur la simplicité, la fiabilité et la facilité d'utilisation.

Simple et compréhensibles de A à Z

- > Conception et planification simples
- > Technique durable, dont la maîtrise ne nécessite pas de longue formation du personnel.

Facile d'utilisation

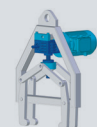
- > Vis et réducteurs peuvent être lubrifiés pendant le fonctionnement
- > Entretien facile

Fiables

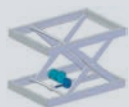
- > Technologie éprouvée de longue date
- > Utilisation de composants de haute qualité



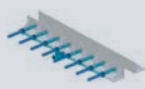
Réglage précis des rouleaux du laminoir



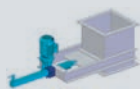
Préhenseur



Mouvement de levage table élévatrice à ciseaux



Réglage synchronisé d'un coffrage pour béton



Réglage d'un tiroir dans un silo



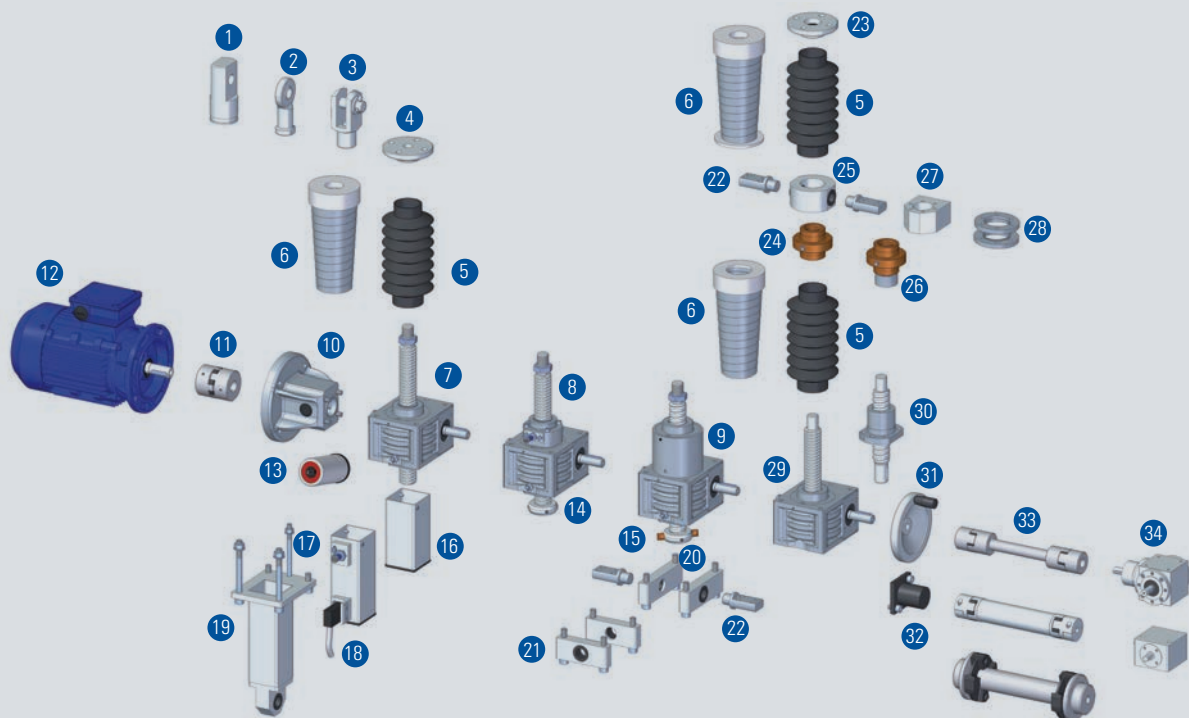
Réglage en hauteur d'une bande transporteuse



Montée/descente d'un chariot élévateur



Réglage en hauteur d'une plate-forme



- 1 Tête articulée
- 2 Tête sphérique
- 3 Chape
- 4 Plateau de fixation
- 5 Soufflet
- 6 Protection spiralée
- 7 Vérins à vis à avance axiale
- 8 Vérins à vis à avance axiale avec écrou de sécurité
- 9 Vérins à vis à avance axiale avec vis à billes
- 10 Lanterne d'adaptation
- 11 Accouplement flexible
- 12 Moteur/moteurs-freins triphasés
- 13 Distributeur de lubrifiant
- 14 Protection anti-sortie
- 15 Système anti-rotation
- 16 Tube de protection
- 17 Contacteur de fin de course inductif
- 18 Contacteur de fin de course mécanique
- 19 Tube-support articulé
- 20 Adapteur-cardan long
- 21 Adapteur-cardan court
- 22 Tourillons-pivot latéraux
- 23 Palier à flasque
- 24 Bride-écrou
- 25 Adapteur-cardan pour écrou à cardan
- 26 Ecrou de sécurité
- 27 Flasque d'entraînement
- 28 Disque de globe
- 29 Vérins à vis tournante
- 30 Bride-écrou billes
- 31 Manivelle
- 32 Capuchon de protection
- 33 Arbres de raccordement
- 34 Renvois d'angle

Solutions personnalisées grâce à nos vérins modulaires

Le système modulaire et flexible innovant de la gamme de vérins à vis NSE offre une plage de puissances de 2 à 100 kN. Il permet de réaliser des solutions d'entraînement parfaites basées sur des composants standards économiques. Ce système modulaire s'appuie sur des matières de haute qualité, des traitements de surface novateurs et des composants performants. Il répond à toutes les exigences en termes de fonctionnalité, de qualité et de conception.

Votre conception devient plus simple et moins coûteuse

- > Assemblage simplifié par l'utilisation d'éléments individuels standardisés modulaires. Vous gagnez du temps
- > Moins de constructions spéciales grâce à notre large gamme de produits

Une force définie jusque 1000 kN

- > Vitesse d'avance et de retour constante, en fonction de la vitesse de rotation du moteur
- > Même force pour l'avance et le retour
- > Course réglable
- > Positionnement précis de la charge même en cas de vibrations

Commande / contrôle simples

- > Possibilité d'une commande économique de la vitesse et du positionnement par variateur de fréquence et codeur
- > Avance linéaire constante pour chaque tour de l'arbre moteur
- > Mesure du déplacement simple par la vitesse de rotation de l'entraînement ou par codeur
- > Synchronisation aisée par arbres de liaison ou par comptage des tours des vis

Sécurité élevée

- > Charge sécurisée par vis autobloquante
- > Un écrou de sécurité assure une sécurité doublée peu coûteuse
- > Sécurité renforcée par l'utilisation d'un moteur-frein

Système fiable

- > Insensible à la température
- > Entretien réduit au minimum
- > Hautement écologique
- > Pas de fuites

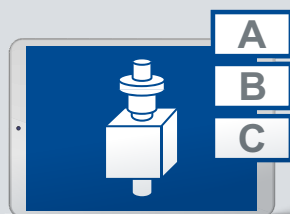
Systèmes d'entraînement complets d'une seule main

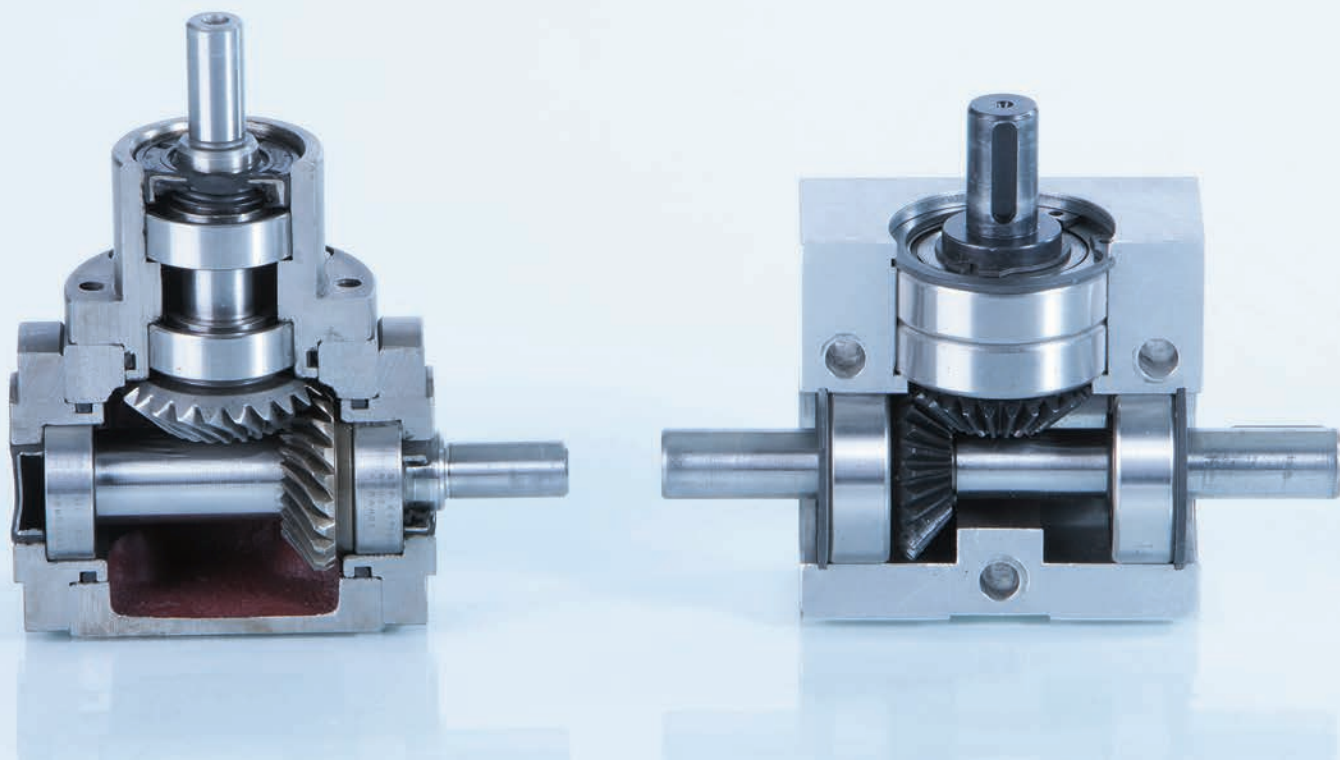
- > Moteur, système de mesure, fins de course ou exigences spéciales : votre partenaire est Nozag

Configurateur NSE

Assembler des vérins à vis de manière simple et directe

www.nozag.ch/nse-konfigurator_fr





A denture droite ou hélicoïdale selon les besoins

Alors que la série légère des renvois d'angle LMA convient aux utilisations les plus diverses dans la construction générale de machines et d'outillages, les renvois d'angle de la série RM sont conçus pour des sollicitations élevées. Leur concept modulaire offre une large palette de possibilités de montage et de combinaisons, par exemple avec les vérins à vis de Nozag.

Renvois d'angle RM

- > Silencieux
- > Sans entretien avec jeu réduit entre les flancs (jeu à l'inversion) grâce à une denture spiro-conique GLEASON trempée et rodée.
- > Vitesses de rotation jusqu'à 2800 trs/min.
- > Couples jusqu'à 1000 Nm
- > Haute densité de puissance, construction compacte
- > Démultiplications standard de 1:1 à 1:5, autres sur demande
- > Longue durée de fonctionnement, voire en continu
- > Haute précision de concentricité
- > Joints à lèvres avec bague antipoussière
- > Lubrification : graisse fluide (huile en option)
- > Boîtier en fonte grise sans déformation et rigide à la torsion
- > Version inox sur demande
- > Brides moteur disponibles pour moteurs aux normes IEC

Utilisations

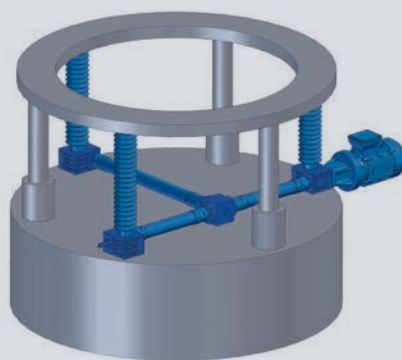
- > Convient aux hautes sollicitations de charge

Renvois d'angle LMA

- > Construction légère
- > Boîtier compact en aluminium
- > Vitesses de rotation jusqu'à 1000 trs/min.
- > Démultiplication 1:1, autres sur demande
- > Couples jusqu'à 40 Nm
- > Roues coniques à denture droite
- > Lubrifiés à vie (6000 h)

Utilisations

- > Réglages manuels
- > Renvoi d'efforts pour des sollicitations réduites



Synchronisation simple de plusieurs vérins à vis par renvoi des efforts au moyen de renvois d'angle et d'arbres de liaison.

Série NSG



Série standard CHM



Série CHM-combinaisons



Série CH-taille 03-05



Série CH-taille 06-08



Série 56



Série CHC



Afin que tout tourne rond

Vous cherchez la solution optimale qui répondra à vos exigences techniques en restant dans votre budget ? La gamme Nozag comprend des motoréducteurs et des réducteurs à engrenage droit et à vis sans fin pour des utilisations simples avec des sollicitations normales, ainsi que des versions hautes performances pour des vitesses et couples élevés et de longues durées d'utilisation. Laissez-vous conseiller par nos experts.

Réducteurs à vis sans fin NSG

Les réducteurs NSG se caractérisent par leur haute charge axiale admissible. Ces réducteurs de pointe existent en cinq versions, chacune offrant deux versions de couple d'entrée et de sortie et de rapport de réduction, la charge axiale maximale étant identique pour les deux versions.

Utilisations

- > Dispositif de rotation pour système de transport
- > Table tournante pour convoyeur de palettes

Un rapport prix/performance inégalable : séries CHM et CH

Les séries CHM et CH sont conçues de sorte à être compatibles avec des produits similaires. Les deux séries de réducteurs se distinguent par leurs nombreuses possibilités de montage. Des améliorations et des modifications techniques simplifient encore l'utilisation de ces sous-ensembles dans différentes configurations de montage tout en garantissant un service optimal en termes de flexibilité et de délais de livraison. L'usinage des pièces sur des machines à commande numérique garantit la précision maximale avec des tolérances serrées nécessaires pour un produit fiable dans le temps. De nombreuses de tailles et une vaste gamme d'accessoires sont disponibles.

Exemples d'utilisation

- > Construction générale de machines et d'installations
- > Automatisation

Inébranlable : série 56

Vous avez des besoins de puissance importants ? La série 56 a été conçue pour vous. Un rendement optimal, une douceur de fonctionnement dans les deux sens et une longue durée de vie caractérisent des réducteurs normalisés de haute qualité. La conception des vis sans fin rectifiée avec hélice à droite et des roues en bronze spécial, ainsi que lubrification par bain d'huile répondent aux exigences les plus élevées.

Utilisations

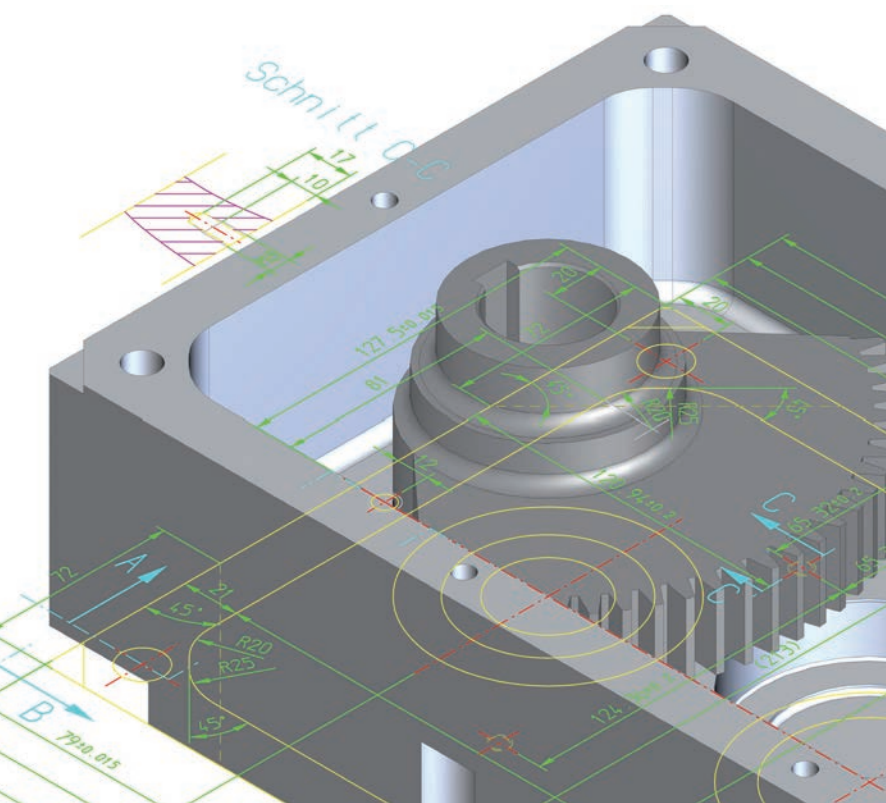
- > Utilisations à vitesses et couples élevés
- > Longues durées de fonctionnement

Réducteur à engrenage droit CHC

Ces réducteurs de haute précision se distinguent par leur rendement élevé. Combinés à des moteurs électriques adaptés fournis sur demande, ils offrent des solutions d'entraînement économes en énergie et peu coûteuses. Leur mécanique de précision, avec une denture trempée et rectifiée, se caractérise par des frottements réduits et un grand silence de fonctionnement.

Utilisations

- > Secteur de l'énergie (ventilation, eau, combustion)



Vous avez la parole, du prototype jusqu'à la série

De nombreuses années d'expérience

- > Plus de 50 ans d'expérience dans le développement et la conception dans le domaine des dentures et de la construction de réducteurs

Essais pratiques ciblés

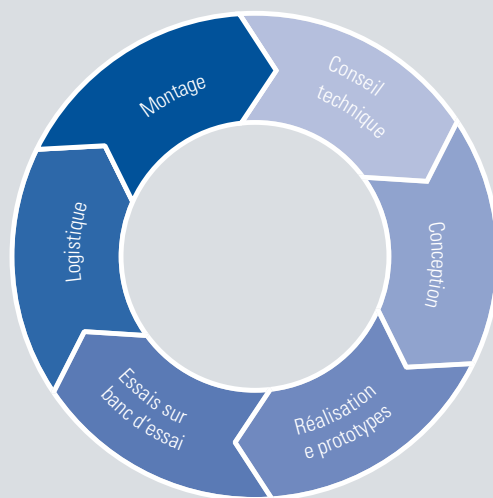
- > Essais de fonctionnement dans des conditions réelles : faites tester votre prototype sur notre banc d'essai suivant vos cycles de charge

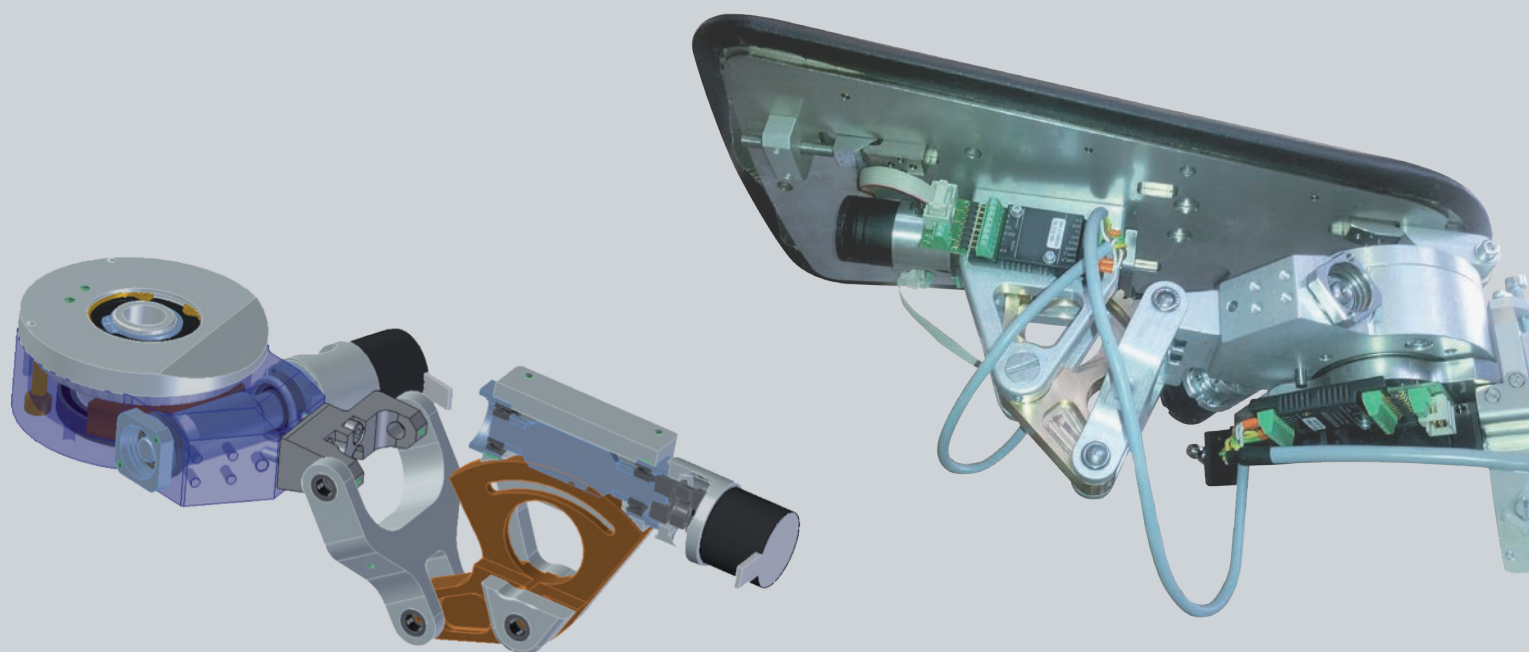
Haute sécurité des produits de série grâce aux essais de puissance

- > Simulation des facteurs d'influence les plus variés : couples différents et variables, charges axiales, radiales, vitesses de rotation etc.

Chaîne logistique complète pour votre produit de série

- > Approvisionnement, production des composants individuels
- > Montage flexible, fiable
- > Contrôle qualité
- > Délais de livraison suivant vos indications
- > Livraison dans des conteneurs réutilisables





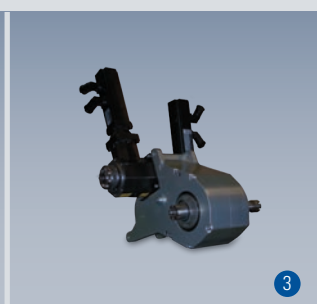
Entraînements personnalisés développés pour des clients



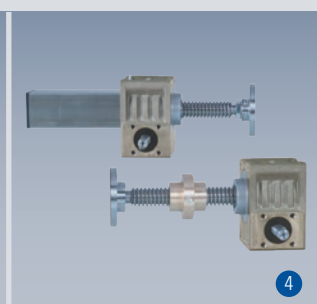
1



2



3



4



5



6



7



8



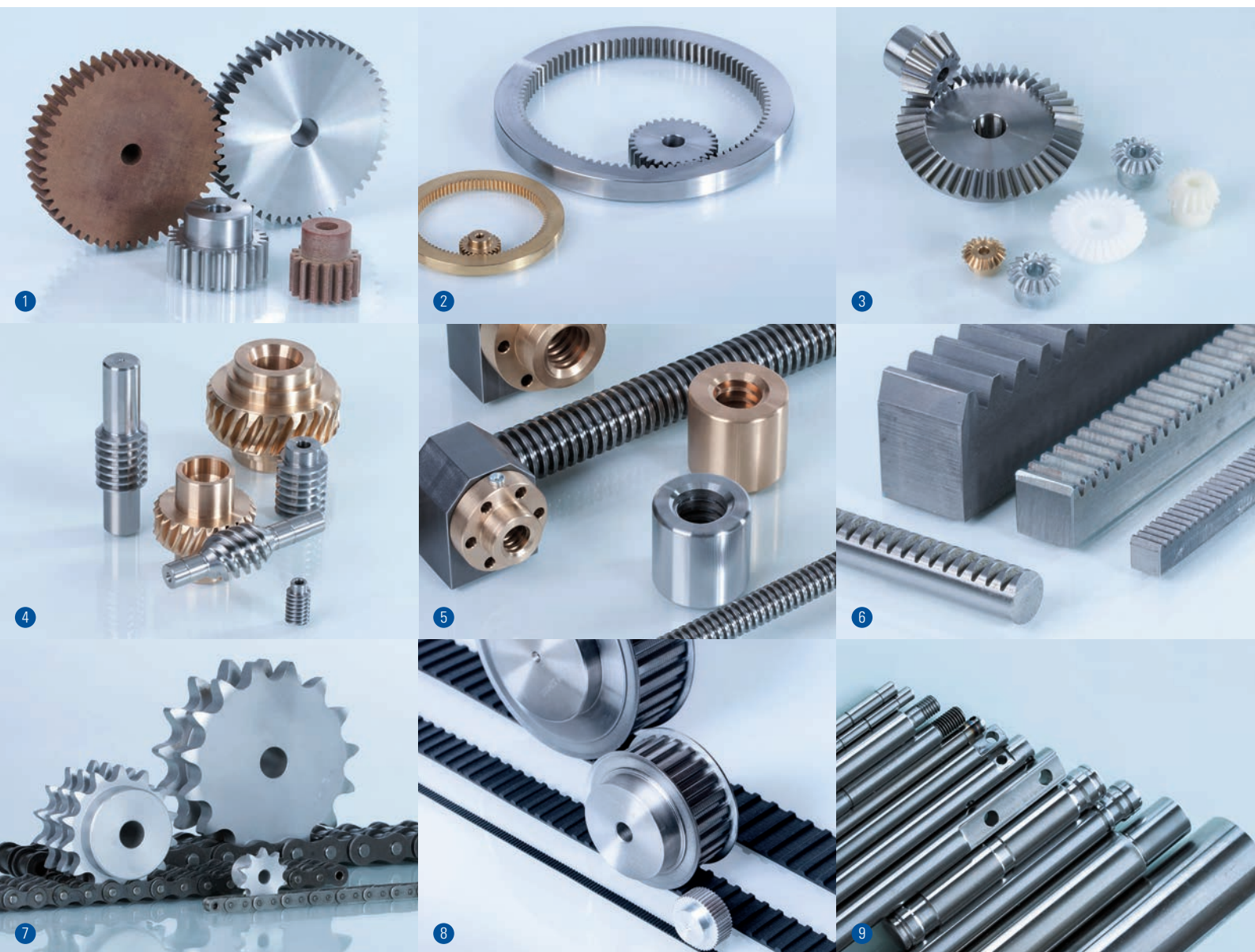
9



10

- 1 Réducteur à engrenage droit avec crémaillère
- 2 Réducteur pour la commande de commutateurs (transmission d'énergie)
- 3 Réducteur combiné à engrenage conique et à engrenage droit pour fauteuil roulant
- 4 Vérins à vis dorés (CuAl10Fe5Ni5) – pour des conditions d'environnement et d'utilisation extrêmes

- 5 Vérin à vis avec guidage transversal (applications à course courte)
- 6 Vérin à vis à billes «ALL-IN» pour levage
- 7 Actionneur linéaire à vérin pour l'éjection de pièces en caoutchouc
- 8 Réducteur à engrenage conique pour l'industrie alimentaire
- 9 Réducteur à vis sans fin avec codeur pour l'automatisation de bâtiments
- 10 Réducteur sans jeu avec adaptateur moteur spécifique



Composants normalisés / standards

- > Téléchargement gratuit des données CAO 3D sur www.nozag.ch/www.nozag.de/www.nozag.fr
- > Assistance à la conception et dimensionnement
- > Éléments techniques d'entraînement de fabrication propre
- > La plupart des composants standards sont disponibles en stock
- > Flexibilité et qualité grâce à notre propre site de production
- > Usinage de différentes matières : acier, acier inoxydable, bronze, laiton, matière plastique, tissu stratifié

La boutique en ligne – plus de 6000 composants de transmission
avec fichier 3D, choisissez et commandez 24 heures sur 24
shop.nozag.ch



1 Engrenages module 0,3 à 8

- > À denture droite ou hélicoïdale
- > Trempé, rectifié sur demande

2 Roues à denture intérieure module 1 à 2

- > À denture droite

3 Roues coniques jusqu'au module 6

- > Denture droite, oblique ou hélicoïdale
- > Trempé, rectifié sur demande

4 Vis sans fin et roues tangentés

- > Simple / double
- > Pas à droite / à gauche

5 Vis et écrous à filet trapézoïdal

- > Disponibles avec traitement de surface pour une durée de vie plus élevée

6 Crémaillères normalisées

- > À denture droite ou oblique
- > Trempée denture rectifiée

7 Chaînes à rouleaux et roues à chaînes

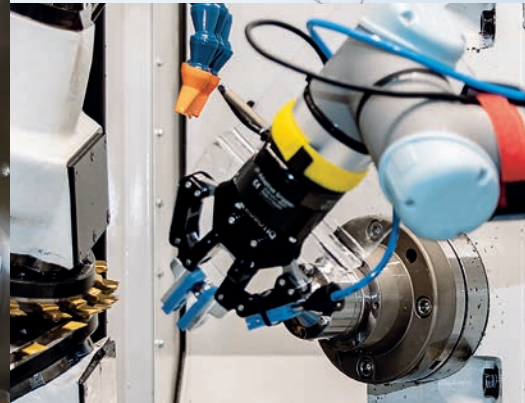
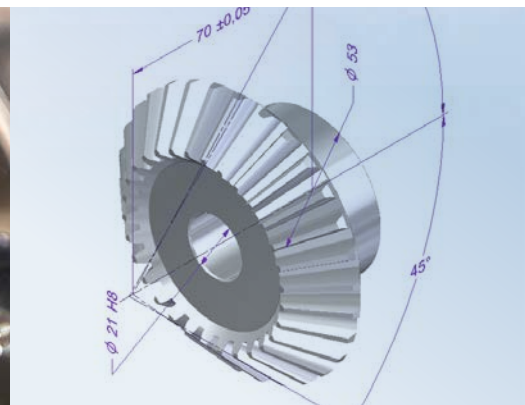
- > Chaînes standards
- > Chaînes spéciales pour utilisations / applications difficiles

8 Courroies dentées / roues à courroies dentées

- > T2.5 / T5 / T10 / AT5 / AT10
- > HTD M3 / HTD M5 / HTD M8 / HTD M14
- > MXL / XL / L / H

9 Arbres de précision en acier trempé

- > WE arbres de précision standard en acier
- > CWE arbres de précision en acier chromé
- > XWE arbres de précision en acier inoxydable
- > HWE tubes de précision en acier



Réalisation de composants suivant vos plans

Faites appel à nos points forts et notre compétence

- > Propre fabrication dans notre usine
- > Haute flexibilité
- > Qualité suisse
- > Délais de livraison courts
- > Un interlocuteur personnel pour l'approvisionnement de la pièce finie
- > Réalisation de petites séries
- > Traitement thermique ou galvanique

Engrenages de notre propre fabrication

- > Module 0,3 à 8
- > Jusqu'au diamètre 500 mm
- > Matières : acier, acier inoxydable, bronze, laiton, plastique, plastique avec noyau en acier, tissu stratifié etc.
- > Egalement à denture hélicoïdale, trempée et rectifiée

Sur demande nous assurons votre logistique

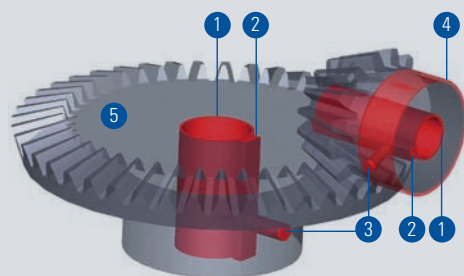
- > Commandes sur appel (durée maximale 12 mois)
- > Livraison en conteneurs réutilisables

Vos avantages

- > Prix avantageux grâce à de grandes séries
- > Délais de livraison courts pour des appels isolés
- > Frais de stockage réduits
- > Pas de fluctuations des prix de matière

Usinage

Composants standard modifiés prêts au montage



- 1 Alésage plus grand
- 2 Rainure de clavette
- 3 Taraudage
- 4 Supprimer l'épaulement
- 5 Traitements de surfaces

Composants personnalisés

Production propre de versions spéciales selon vos spécifications



Filiales

Suisse

Nozag AG
Barzloostrasse 1
CH-8330 Pfäffikon/ZH

Téléphone +41 44 805 17 17

Service extérieur Romandie
Téléphone +41 79 886 76 83

www.nozag.ch
info@nozag.ch

Allemagne

Nozag GmbH
Téléphone +49 6226 785 73 40

www.nozag.de
info@nozag.de

France

Nozag GmbH
Téléphone +33 387 09 91 35

www.nozag.fr
info@nozag.fr

Representations

Australie

Mechanical Components P/L
Téléphone +61 8 9291 0000

www.mecco.com.au
mecco@arach.net.au

Belgique

Schiltz SA/NV
Téléphone +32 2 464 48 30

www.schiltz-norms.be
norms@schiltz.be

Vansichen, Lineairtechniek bvba
Téléphone +32 1 137 79 63

www.vansichen.be
info@vansichen.be

Chine

Shenzhen Zhongmai Technology Co.,Ltd
Téléphone +86 755 3361 1191

www.zmgear.com
sales@zmgear.com

Estonie

Oy Mekanex AB Eesti filiaal
Téléphone +372 613 98 44

www.mekanex.ee
info@mekanex.ee

Finlande

OY Mekanex AB
Téléphone +358 19 32 831

www.mekanex.fi
info@mekanex.fi

Pays-Bas

Stamhuis Lineairtechniek B.V.
Téléphone +31 57 127 20 10

www.stamhuislineair.nl
info@stamhuislineair.nl

Technisch bureau Koppe bv
Téléphone +31 70 511 93 22

www.koppeaandrijftechniek.nl
mail@koppe.nl

Norvège

Mekanex NUF
Téléphone +47 213 151 10

www.mekanex.no
info@mekanex.no

Autriche

Spörk Antriebssysteme GmbH
Téléphone +43 2252 711 10-0

www.spoerk.at
info@spoerk.at

Russie

LLC ANTRIEB
Téléphone 007 495 514 03 33

www.antrieb.ru
info@antrieb.ru

Singapour

SM Component
Téléphone +65 6 569 1110

nozag@singnet.com.sg

Suède

Mekanex Maskin AB
Téléphone +46 8 705 96 60

www.mekanex.se
info@mekanex.se

Mölnåls Industriprodukter AB
Téléphone +46 31 86 89 00

www.molndalsindustriprodukter.se
info@molndalsindustriprodukter.se

Tchéquie

T.E.A. TECHNIK s.r.o.
Téléphone +42 54 72 16 843

www.teatechnik.cz
info@teatechnik.cz