

**Erfolgreiche Lösungen in kurzer Zeit**





## Ihr Erfolg ist unser Antrieb

Was zählt ist der Erfolg – wir helfen Ihnen dabei! Eindeutige Wettbewerbsvorteile und Chancen liegen heute in der Flexibilität, Schnelligkeit, Innovation und in der permanenten Optimierung. Wir verstehen die Zeit als immer wichtiger werdenden Wettbewerbsfaktor. In klar definierten Märkten bieten wir fortschrittliche Problemlösungen mit dem Ziel eines grossen Kundennutzens an. Mit international anerkannter Qualität – das Gesamtunternehmen ist zertifiziert nach ISO 9001:2015 – hoher Lieferbereitschaft und maximaler Zuverlässigkeit wollen wir unseren Kunden echte Partner sein. Dabei wissen wir, dass sich eine dauerhafte Partnerschaft im gegenseitigen Vertrauen misst, im Verständnis zueinander aufbaut und in der Zuverlässigkeit festigt. Alle Nozag-Mitarbeitenden engagieren sich tagtäglich dafür, dieses Vertrauen unserer Partner – sei es als Kunde oder als Lieferant – zu gewinnen. Mit motivierten, überdurchschnittlich qualifizierten Mitarbeitenden sowie modern eingerichteten Arbeitsplätzen legen wir die Basis dazu.

Die eigene Fertigung wird ergänzt mit unserer leistungsfähigen Logistik. Dazu gehört natürlich einfachste und direkteste Kommunikation mit unseren Partnern. Gesetzliche Vorschriften respektieren wir und halten sie ein. Insbesondere die, die unsere Umwelt sowie die Gesundheit und Sicherheit unserer Mitarbeitenden betreffen.

## Wir setzen Dinge in Bewegung

Als Antriebstechnik-Spezialist dreht sich bei uns alles um Entwicklung, Herstellung und Vertrieb von Antriebslösungen. Seien es Standardkomponenten ab Lager aus unserem umfangreichen Sortiment, kundenspezifische Anpassungen – die auch kurzfristig möglich sind – oder komplett nach Ihren Wünschen und Vorgaben entwickelte Antriebe und Antriebskomponenten: Sie erhalten stets eine optimale Antriebslösung in Schweizer Qualität. Wir produzieren an unserem Hauptsitz in Pfäffikon ZH.

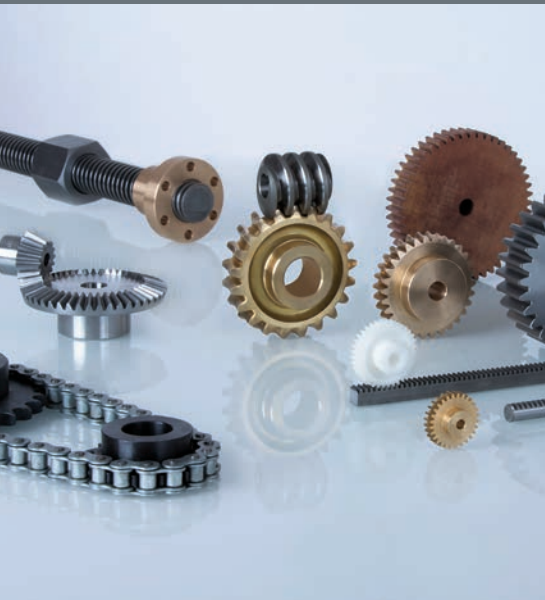
Nozag ist im Markt Deutschland mit einem Tochterunternehmen und in vielen anderen Industrieländern über renommierte Vertriebspartner vertreten.

## Sie finden bei uns

- > passgenaue Lösungen in kurzer Zeit
- > einen Partner für alles rund um den Antrieb
- > eigene Produktion und Montage
- > Entwicklung, technische Beratung
- > schnellen Lieferservice – viele Komponenten ab Lager
- > Kontinuität: seit 1966 am Markt
- > mehr als 50 Jahre Erfahrung in der Entwicklung und Herstellung von Getrieben
- > Qualität: zertifiziert nach ISO 9001:2015

Die Nozag AG ist eine Gesellschaft der POLYGENA-Gruppe ([www.polygena.ch](http://www.polygena.ch)), der 5 Firmen angehören und die gesamt haft über 500 Mitarbeitende beschäftigt.

Nozag ist seit über 50 Jahren Hersteller von Verzahnungs- und Getriebe-  
komponenten. Spezialisiert auf Verzahnungstechnik. Vom Normzahnrad  
bis hin zum kundenspezifischen Getriebe.



## Norm/Standardkomponenten

8'000 Normzahnräder & -Ketten ab Lager



## Weiterbearbeitung

Normkomponenten einbaufertig,  
bearbeitet, konfektioniert



## Kundenspezifische Komponenten

Antriebskomponenten nach Ihrer Zeichnung  
gefertigt – Bei Bedarf durch uns ausgelegt!



## System/Standardgetriebe

Einfach Lasten bis 10 Tonnen bewegen –  
mittels Spindelhub- und Kegelradgetriebe



## Kundenspezifische Getriebe

Drehen, Heben, Kippen mit der idealen Verzahnungsgeometrie  
für Sie ausgelegt und als Einheit geliefert



## Zuverlässige und hochwertige Technik in funktionellem Design

Oft sind die einfachsten Lösungen die besten: Präzise Kraft-/Hub-Bewegungsabläufe lassen sich auch realisieren und regulieren ohne aufwendige proportionalventilgesteuerte Pneumatik-, Servohydraulik oder auch servomechanische Antriebe einzusetzen. Absolut geeignet und viel wirtschaftlicher sind der jeweiligen Anforderung genau angepasste elektromechanische Antriebseinheiten, bestehend aus Spindelhubgetriebe und Elektromotor. Spindelhubgetriebe vereinen mechanische Präzision, kompakte Bauweise, Robustheit und lange Lebensdauer – und sind zudem wartungsfreundlich. In geeigneter Kombination mit Kupplungen, Wellen und Elektromotoren ergeben sich übersichtlich aufgebaute Antriebslösungen, mit denen viele typische Kraft-/Hub-Bewegungsabläufe ohne mechanischen Mehraufwand realisierbar sind.

Die modernen Spindelhubgetriebe von Nozag stellen für Sie deshalb eine technisch äusserst interessante und vor allem auch wirtschaftliche Alternative zu teuren Servoantrieben dar, wenn es darum geht, ein bestimmtes Drehmoment oder eine regelmässige, genau definierte Zug-/Druckkraft zur Verfügung zu stellen.

### Aus Erfahrung gut

Über 50 Jahre Erfahrung in der Entwicklung, Auslegung, Herstellung sowie dem Vertrieb und Einsatz von Hubgetrieben sind in unsere «NSE-Serie» eingeflossen. Neben der Forderung nach einem guten, funktionalen Design haben die Einfachheit, Zuverlässigkeit und Anwenderfreundlichkeit bei dieser designgeschützten Entwicklung eine sehr grosse Rolle gespielt.

### Einfach und verständlich von A bis Z

- > Einfache Auslegung und Planung
- > Langlebige Technik, schon nach kurzer Personalschulung beherrschbar

### Anwenderfreundlich

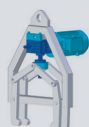
- > Spindel und Getriebe im Betrieb nachschmierbar
- > Wartungsfreundlich

### Zuverlässig

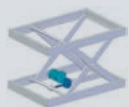
- > Langjährig bewährte Technik
- > Einsatz hochwertiger Komponenten



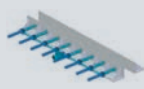
Präzise  
Walzenverstellung



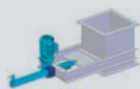
Greifer



Hubbewegung  
Scherenhubtisch



Synchrone Ver-  
stellung  
Beton-schalung



Schieberv-  
stellung  
in Silo



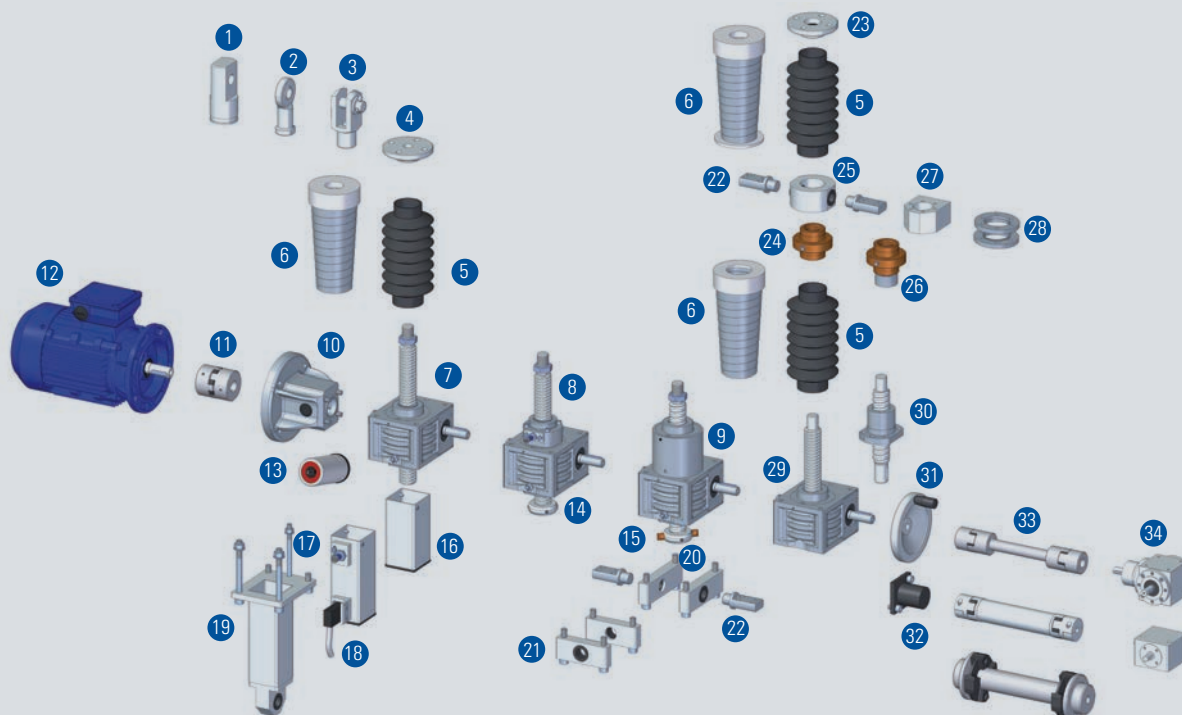
Förder-  
band-  
höhenverstellung



Hubbewegung eines  
Gabelstaplers



Höhenverstellung  
einer Bühne



- 1 Schwenklagerkopf
- 2 Kugelgelenkkopf
- 3 Gabelkopf
- 4 Befestigungsflansch
- 5 Faltenbalg
- 6 Spiralfederabdeckung
- 7 Spindelhubgetriebe stehend
- 8 Spindelhubgetriebe stehend mit Sicherheitsfangmutter
- 9 Spindelhubgetriebe stehend mit Kugelgewindtrieb
- 10 Motoradapter
- 11 Kupplung
- 12 Motor/Bremsmotor
- 13 Schmierstoffspender
- 14 Ausdrehsicherung
- 15 Verdrehsicherung
- 16 Schutzrohr
- 17 Endschalter induktiv
- 18 Endschalter mechanisch
- 19 Stützrohr
- 20 Kardanadapter lang
- 21 Kardanadapter kurz
- 22 Kardanbolzen
- 23 Flanschlager
- 24 Flanschmutter
- 25 Kardanadapter für Flanschmutter
- 26 Sicherheitsfangmutter
- 27 Mitnahmeflansch
- 28 Ausgleichmutter
- 29 Spindelhubgetriebe rotierend
- 30 Flanschmutter zu Kugelgewindtrieb
- 31 Handrad
- 32 Schutzkappe
- 33 Verbindungswellen
- 34 Kegelladgetriebe

## Individuelle Lösungen aus dem Baukasten

Der modular-flexible, innovative Spindelhubgetriebe-Baukasten der Serie NSE im Leistungsbereich von 2 bis 100 kN und mehr ermöglicht Ihnen perfekte Antriebslösungen aus kostengünstigen Standardkomponenten. Der Baukasten enthält hochwertige Materialien, innovative Beschichtungen und leistungsfähige Komponenten. Sie haben hohe Ansprüche an Funktionalität, Qualität und Design? Wir erfüllen sie.

### Ihre Konstruktion wird einfacher und kostengünstiger

- > Einfacher Zusammenbau mit standardisierten Einzelkomponenten aus dem Baukasten. Sie sparen Zeit
- > Weniger Sonderkonstruktionen durch das breite Sortiment

### Definierte Kraft bis 1000 kN

- > Konstante Geschwindigkeit vor und zurück, entsprechend der Drehzahl des Antriebsmotors
- > Gleiche Kraft vor und zurück
- > Regulierbarer Hub
- > Genaue Positionierung der Last auch bei Vibrationen

### Einfache Steuerung / Kontrolle

- > Kostengünstige Geschwindigkeits- und Positionssteuerung durch Frequenzumrichter und Impulsgeber möglich
- > Pro Umdrehung der Antriebswelle ergibt sich ein gleichbleibender Hub
- > Einfache Wegmessung über die Antriebsdrehzahl oder mit Absolutmessgeber
- > Einfache Synchronisation mit Verbindungswellen oder elektronisch durch Zählen der Spindelumdrehungen

### Hohe Sicherheit

- > Einfache Sicherung der Last auf der Gewindespindel
- > Selbsthemmendes System
- > Durch optionale Sicherheitsfangmutter doppelte Sicherheit für wenig Geld
- > Zusätzliche Sicherheit durch optionalen Bremsmotor

### Zuverlässiges System

- > Temperaturunempfindlich
- > Minimale Wartung
- > Hohe Umweltverträglichkeit
- > Keine Lecks

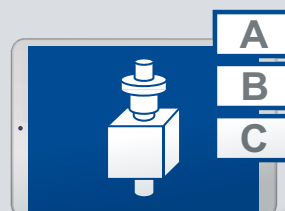
### Komplette Antriebssysteme – alles aus einer Hand

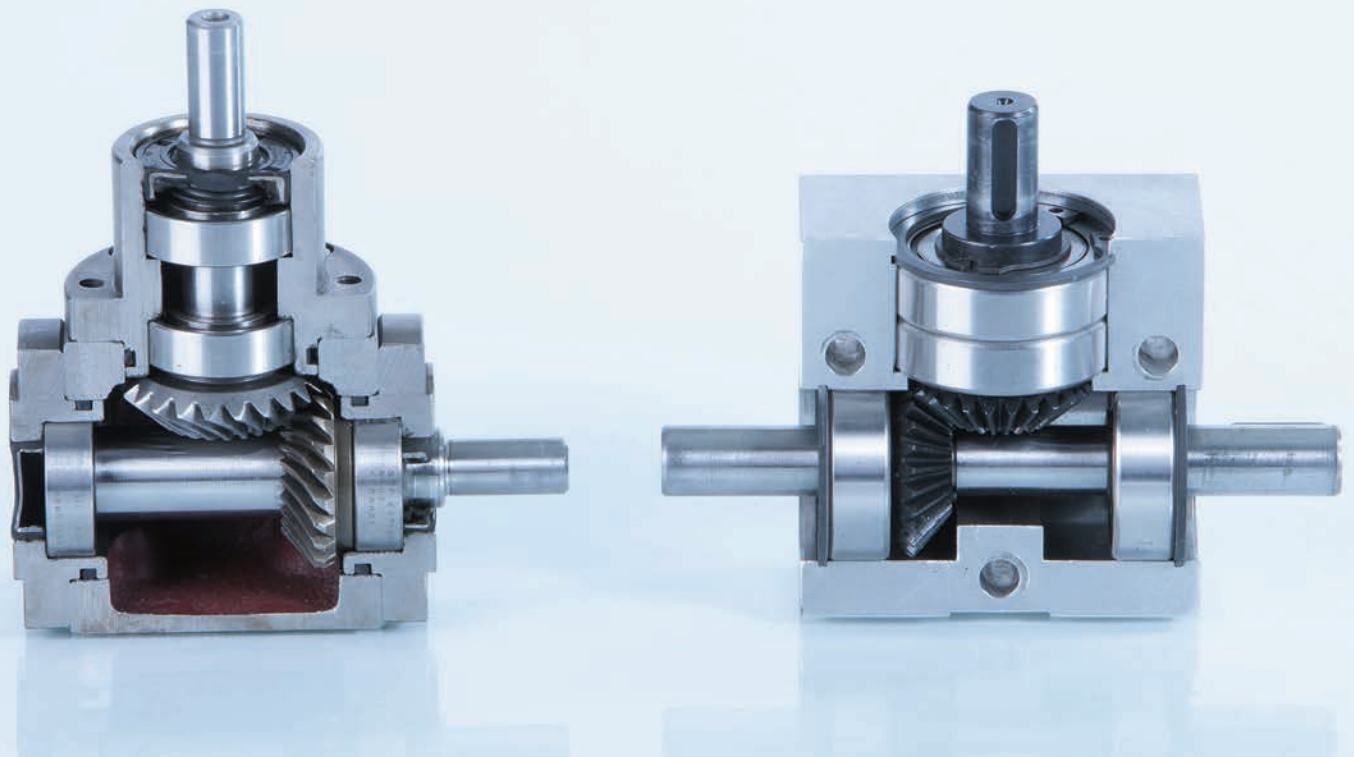
- > Ob Motor, Wegmesssystem, Endschalter oder spezifische Anforderungen: Ihr Partner heisst Nozag.

### NSE Konfigurator

Einfach und direkt Spindelhubgetriebe zusammenstellen

[www.nozag.ch/nse-konfigurator](http://www.nozag.ch/nse-konfigurator)





## Je nach Anforderung spiral- oder geradverzahnt

Setzen Sie Leichtbau-Kegelradgetriebe LMA für verschiedenste Anwendungen im allgemeinen Maschinen- und Vorrichtungsbau ein; sie sind dafür ideal. Speziell für höhere Belastungen ist die RM-Ausführung konzipiert. Ihr konsequent modulares Konzept erlaubt Ihnen eine Vielzahl von Aufbau- und Kombinationsmöglichkeiten – zum Beispiel zusammen mit den Spindelhubgetrieben von Nozag.

### Kegelradgetriebe RM

- > Geräuscharm
- > Wartungsfrei, mit kleinem Zahnflankenspiel (Umkehrspiel) durch GLEASON-Spiralverzahnung, gehärtet und geläppt
- > Drehzahlen bis  $2800 \text{ min}^{-1}$
- > Drehmomente bis  $1000 \text{ Nm}$
- > Hohe Leistungsdichte, kompakte Bauweise
- > Standardübersetzungen 1:1 bis 1:5, andere auf Anfrage
- > Hohe Einschaltdauer bzw. Dauerbetrieb möglich
- > Hohe Rundlaufgenauigkeit
- > Radialwellendichtringe generell mit Staublippe
- > Schmierung: Fließfett (Option Öl)
- > Gehäuse aus Grauguss, verzugsarm und verdrehsteif
- > Auf Wunsch auch INOX-Versionen
- > Motorflansch lieferbar für IEC-Normmotoren

### Anwendungen

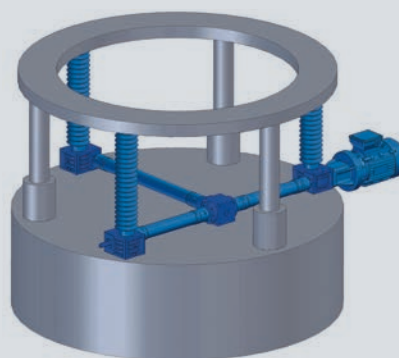
- > Für Hochleistungsanforderungen geeignet

### Kegelradgetriebe LMA

- > Leichtbau-Getriebe
- > Kompaktes Alu-Gehäuse
- > Drehzahlen bis  $1000 \text{ min}^{-1}$
- > Übersetzung 1:1 – weitere auf Anfrage
- > Drehmomente bis  $40 \text{ Nm}$
- > Gerade verzahnte Kegelräder
- > Lebensdauergeschmiert (6000 h)

### Anwendungen

- > Handverstellungen
- > Kraftumlenkungen mit geringen Leistungsanforderungen



Einfachste Synchronisation von mehreren Hubgetrieben mittels Kraftumlenkung durch Kegelradgetriebe und Verbindungswellen.

## Serie NSG



## Serie CHM-Standard



## Serie CHM-Kombinationen



## Serie CH-Größen 03-05



## Serie CH-Größe 06-08



## Serie 56



## Serie CHC



## Damit läuft alles rund

Sie sind auf der Suche nach der optimalen Lösung, die Ihre technischen Anforderungen erfüllt und Ihre Preisvorstellungen nicht sprengt? Das Nozag-Sortiment hält Schneckengetriebemotoren und Schneckengetriebe für einfache Anwendungen bereit, mit normalen Anforderungen an die Getriebeleistung. Natürlich führen wir auch Modelle, die für Höheres geschaffen sind: höhere Drehzahlen, Drehmomente und Einschalt Dauern. Lassen Sie sich beraten, unsere Experten sind für Sie da.

### Schneckenradgetriebe NSG

Besonderes Kennzeichen der Schneckengetriebe NSG: hohe axiale Belastung der Schneckenräder ist möglich! Diese ausgefeilten Getriebe gibt es in fünf Versionen mit jeweils zwei im Antriebsdrehmoment, im Ausgangsdrehmoment und in der Übersetzung unterschiedlichen Ausführungen, wobei die maximale Axiallast bei beiden Ausführungen immer gleich ist.

#### Anwendungen

- > Dreheinrichtung in einem Transportsystem
- > Drehtisch in einer Palettenförderanlage

### Perfektes Preis-Leistungs-Verhältnis: Serien CHM und CH

Clever: Die Serien CHM und CH sind so konzipiert, dass sie mit ähnlichen Produkten kompatibel sind. Beide Getriebeserien zeichnen sich durch eine hohe Vielseitigkeit der Montage-möglichkeiten aus. Eine Reihe von Verbesserungen und technischen Änderungen macht den Einsatz der Gruppen für die unterschiedlichen Montageanordnungen noch einfacher und stellt gleichzeitig den optimalen Service in Bezug auf Flexibilität und Lieferzeiten sicher. Die Bearbeitung der Bauteile auf NC-Maschinen garantiert höchste Präzision mit engen

Toleranzen und somit ein dauerhaft zuverlässiges Produkt. Eine Vielzahl von Baugrößen und Zubehör ist erhältlich.

#### Anwendungen

- > Allgemeiner Maschinen- und Anlagebau
- > Automation

### Durch nichts zu erschüttern: Serie 56

Sie haben hohe Ansprüche an die Antriebsleistung? Dann ist die Serie 56 wie geschaffen für Sie. Der überzeugende Wirkungsgrad, ein ruhiger Lauf in beide Drehrichtungen und die lange Lebensdauer zeichnen die qualitativ hochwertigen Normgetriebe aus. Die Bauweise der geschliffenen, rechtssteigenden Schnecken mit Schneckenrädern aus Spezial-Schneckenradbronze sowie der Ölbad-schmierung ist höchsten Ansprüchen gewachsen.

#### Anwendungen

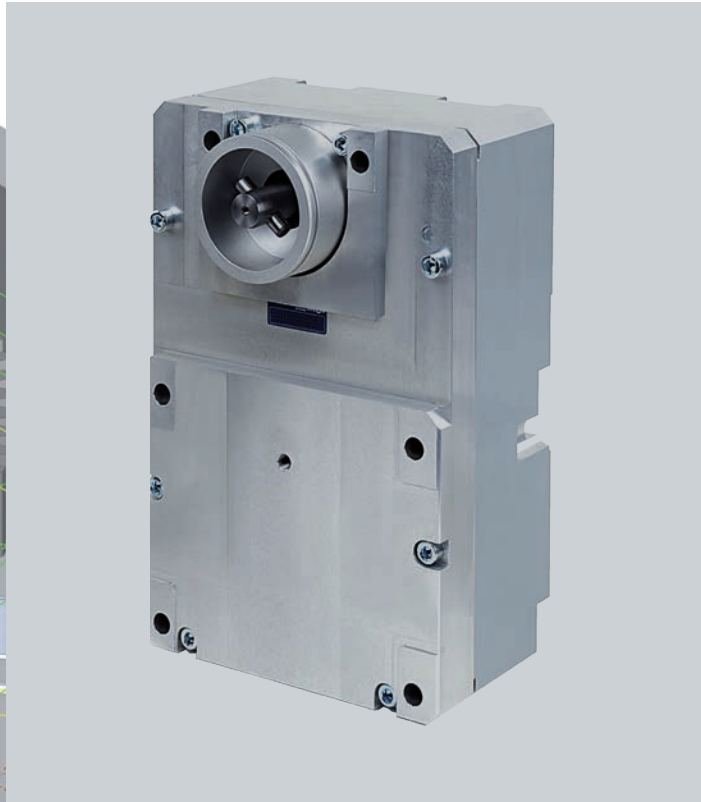
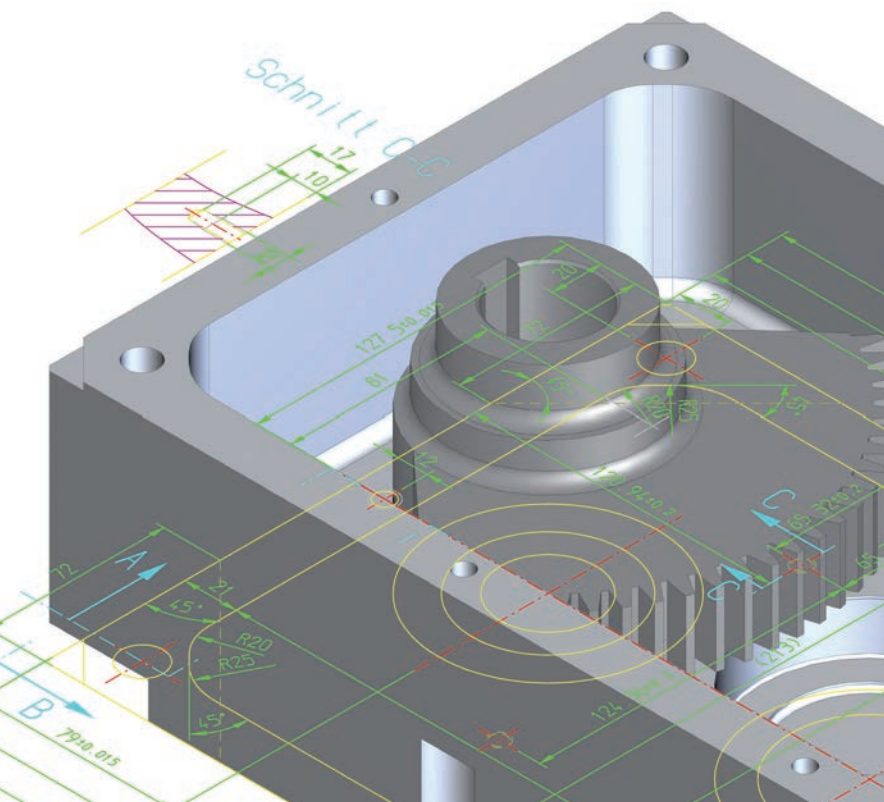
- > Anwendungen mit höheren Drehzahlen und Drehmomenten
- > Hohe Einschaltdauer

### Stirnradgetriebe CHC

Die präzise gefertigten Getriebe bestehen durch einen hohen Wirkungsgrad. Das wiederum führt, kombiniert mit bedarfsgerecht ausgelegten und auf Wunsch mitgelieferten Elektromotoren, zu energieeffizienten und kostengünstigen Antriebslösungen. Die Präzisionsmechanik mit der gehärteten und geschliffenen Verzahnung zeichnet sich durch geringe Reibung und geräuscharmen Lauf aus.

#### Anwendungen

- > Energiebereich (Lüftung, Wasser, Verbrennung)



## Sie reden mit: vom Prototyp bis zur Serie

### Langjährige Erfahrung

> Über 50 Jahre Erfahrung in der Entwicklung und Konstruktion im Verzahnungs- und Getriebebau

### Gezielte Praxistests

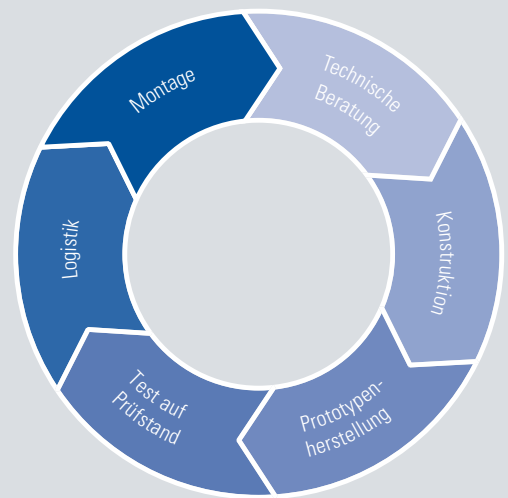
> Funktionstest unter realen Bedingungen: Lassen Sie Ihre Prototypen auf unserem Leistungsprüfstand für Getriebe testen – belastet mit Lastzyklen nach Ihren Vorgaben

### Hohe Serien-Sicherheit dank Leistungstests

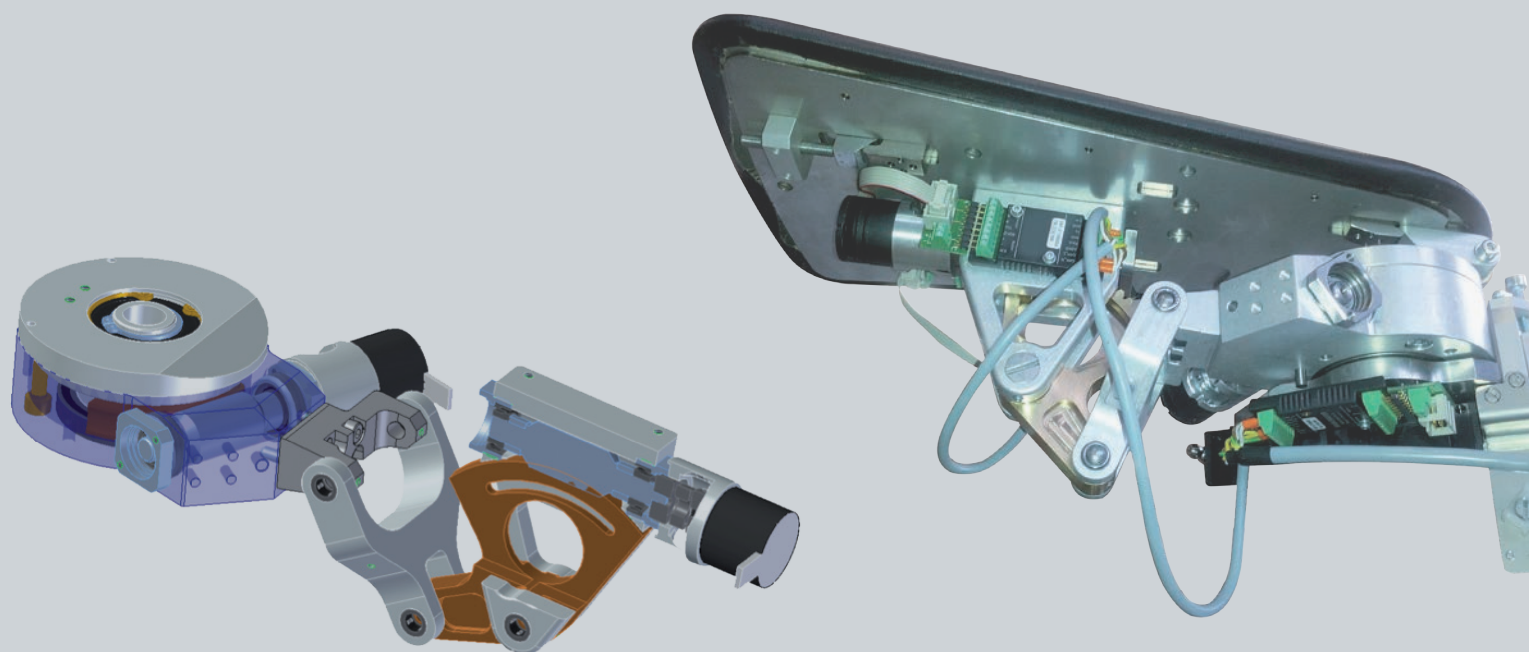
> Simulation von vielfältigsten Einflussfaktoren: verschiedene und wechselnde Drehmomente, Axialkräfte, Radialkräfte, Drehzahlen etc.

### Komplette Logistikkette für Ihr Serienprodukt

> Beschaffung, Produktion der einzelnen Komponenten  
 > Zuverlässige, flexible Montage  
 > Qualitätskontrolle  
 > Termingerechte Lieferung gemäss Ihren Vorgaben  
 > Lieferung in Austauschgebinden







## Für Kunden entwickelte Antriebe, die Masstäbe setzen



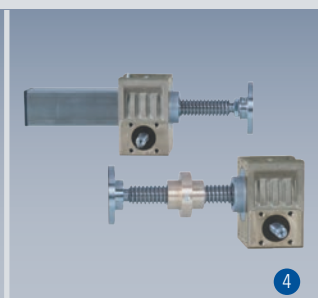
1



2



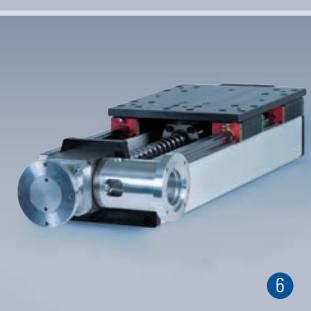
3



4



5



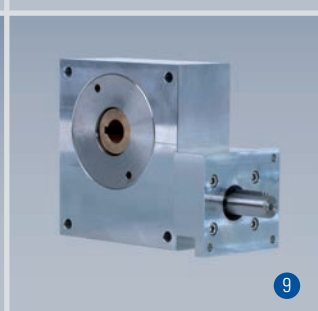
6



7



8



9



10

- 1 Stirnradgetriebe mit Zahnstange
- 2 Getriebe für Schalteransteuerung (Energieübertragung)
- 3 Kegelrad- / Stirnradgetriebe kombiniert für Rollstuhlantrieb
- 4 Spindelhubgetriebe «Gold» (CuAl10Fe5Ni5) – für extreme Umwelt- und Betriebseinflüsse
- 5 Spindelhubgetriebe mit Querführung (Kurzhubgetriebe)
- 6 «ALL-IN» Kugelgewindespindel für Hub-Situationen
- 7 Linearantrieb mit Zylinder zur Ausstossung von Gummiteilen
- 8 Kegelradgetriebe im Lebensmittelbereich
- 9 Schneckengetriebe mit Geber für Gebäudeautomation
- 10 Spielfreigetriebe mit kundenspezifischem Motoradapter



## Norm / Standardkomponenten

- > 3D-CAD-Daten-Download ab [www.nozag.ch/](http://www.nozag.ch/) [www.nozag.de](http://www.nozag.de)
- > Unterstützung bei Auslegung und Dimensionierung
- > Antriebstechnik-Komponenten aus eigener Fertigung
- > Die meisten Standardkomponenten ab Lager lieferbar
- > Flexibilität und Qualität dank eigener Produktion
- > Bearbeitung verschiedener Materialien wie Stahl, rostfreier Edelstahl, Bronze, Messing, Kunststoff, Hartgewebe

**Webshop – über 6000  
Antriebskomponenten**  
mit 3D-Daten, rund um  
die Uhr bestellen  
[shop.nozag.ch](http://shop.nozag.ch)



### 1 Stirnräder Modul 0.3 bis 8

- > Geradverzahnt, schrägverzahnt
- > Auf Wunsch gehärtet und geschliffen

### 2 Innenzahnkränze Modul 1 bis 2

- > Geradverzahnt

### 3 Kegelräder bis Modul 6

- > Gerade-, schräg- und spiralverzahnt
- > Auf Wunsch gehärtet und geschliffen

### 4 Schnecken und Schneckenräder

- > Ein- / zweigängig
- > Rechts / Links

### 5 Trapezgewindespindeln und -muttern

- > Für längere Lebensdauer, auch mit Beschichtung erhältlich

### 6 Norm-Zahnstangen

- > Geradverzahnt, schrägverzahnt
- > Gehärtet, geschliffen

### 7 Ketten und Kettenräder

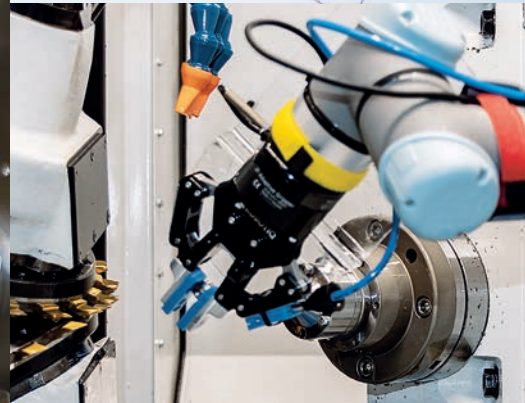
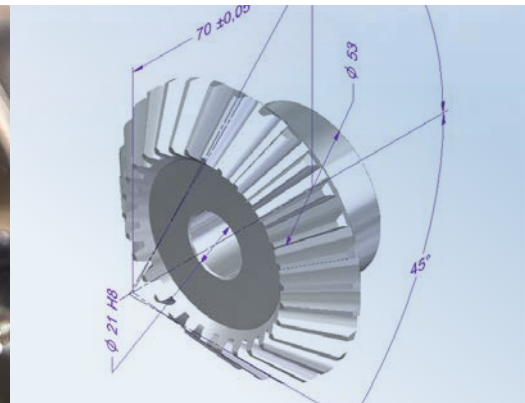
- > Standardketten
- > Sonderketten auch für schwierige Anwendungen/Anforderungen

### 8 Zahnriemen und -räder

- > T2.5 / T5 / T10 / AT5 / AT10
- > HTD M3 / HTD M5 / HTD M8 / HTD M14
- > MXL / XL / L / H

### 9 Gehärtete Präzisions-Stahlwellen

- > WE Präzisionsstahlwelle Standard
- > CWE Präzisionsstahlwelle verchromt
- > XWE Präzisionsstahlwelle Niro
- > HWE Präzisionsstahlrohr



## Von Ihrer Zeichnung zu fertigen Komponenten

### Nutzen Sie unsere Stärken und Kompetenzen

- > Eigene Produktion am Hauptsitz
- > Hohe Flexibilität
- > Schweizer Qualität
- > Kurze Lieferzeiten
- > Ein persönlicher Ansprechpartner für die Beschaffung des fertigen Bauteils
- > Auch Kleinserien
- > Thermische oder galvanische Behandlungen

### Verzahnungsteile aus eigener Fertigung

- > Modul 0,3 bis 8
- > Bis Durchmesser 500 mm
- > Material: Stahl, rostfreier Edelstahl, Bronze, Messing, Kunststoff, Kunststoff mit Stahlkern, Hartgewebe etc.
- > Auch schrägverzahnt, gehärtet und geschliffen

### Auf Wunsch übernehmen wir die Logistik für Sie

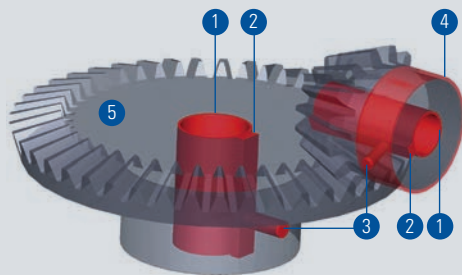
- > Abrufaufträge mit Laufzeit bis 12 Monate
- > Lieferung in Austauschgehäusen

### Sie profitieren

- > Günstiger Preis durch grössere Serie
- > Kurze Lieferzeit bei einzelnen Abrufen
- > Tiefe Lagerkosten
- > Keine Materialpreisschwankungen

### Weiterverarbeitung

Einbaufertige Weiterbearbeitung von Standardkomponenten nach Ihren Wünschen



- 1 Bohrung grösser? 2 Keilnute? 3 Gewindebohrung?  
4 Nabe abdrehen? 5 Oberflächenbehandlung?

### Kundenspezifische Komponenten

Sonderausführungen nach Ihren Vorgaben aus eigener Produktion



## Niederlassungen

### Schweiz

Nozag AG  
Barzloostrasse 1  
CH-8330 Pfäffikon/ZH

Telefon +41 44 805 17 17

Service extérieur Romandie  
Telefon +41 79 886 76 83

[www.nozag.ch](http://www.nozag.ch)  
[info@nozag.ch](mailto:info@nozag.ch)

### Deutschland

Nozag GmbH  
Telefon +49 6226 785 73 40

[www.nozag.de](http://www.nozag.de)  
[info@nozag.de](mailto:info@nozag.de)

### Frankreich

Nozag GmbH  
Telefon +33 387 09 91 35

[www.nozag.fr](http://www.nozag.fr)  
[info@nozag.fr](mailto:info@nozag.fr)

## Vertretungen

### Australien

Mechanical Components P/L  
Telefon +61 8 9291 0000

[www.mecco.com.au](http://www.mecco.com.au)  
[mecco@arach.net.au](mailto:mecco@arach.net.au)

### Belgien

Schiltz SA/NV  
Telefon +32 2 464 48 30

[www.schiltz-norms.be](http://www.schiltz-norms.be)  
[norms@schiltz.be](mailto:norms@schiltz.be)

Vansichen, Lineairtechniek bvba  
Telefon +32 1 137 79 63

[www.vansichen.be](http://www.vansichen.be)  
[info@vansichen.be](mailto:info@vansichen.be)

### China

Shenzhen Zhongmai Technology Co.,Ltd  
Telefon +86 755 3361 1191

[www.zmgear.com](http://www.zmgear.com)  
[sales@zmgear.com](mailto:sales@zmgear.com)

### Estland

Oy Mekanex AB Eesti filiaal  
Telefon +372 613 98 44

[www.mekanex.ee](http://www.mekanex.ee)  
[info@mekanex.ee](mailto:info@mekanex.ee)

### Finnland

OY Mekanex AB  
Telefon +358 19 32 831

[www.mekanex.fi](http://www.mekanex.fi)  
[info@mekanex.fi](mailto:info@mekanex.fi)

### Niederlande

Stamhuis Lineairtechniek B.V.  
Telefon +31 57 127 20 10

[www.stamhuislineair.nl](http://www.stamhuislineair.nl)  
[info@stamhuislineair.nl](mailto:info@stamhuislineair.nl)

Technisch bureau Koppe bv  
Telefon +31 70 511 93 22

[www.koppeaandrijftechniek.nl](http://www.koppeaandrijftechniek.nl)  
[mail@koppe.nl](mailto:mail@koppe.nl)

### Norwegen

Mekanex NUF  
Telefon +47 213 151 10

[www.mekanex.no](http://www.mekanex.no)  
[info@mekanex.no](mailto:info@mekanex.no)

### Österreich

Spörk Antriebssysteme GmbH  
Telefon +43 2252 711 10-0

[www.spoerk.at](http://www.spoerk.at)  
[info@spoerk.at](mailto:info@spoerk.at)

### Russland

LLC ANTRIEB  
Telefon 007 495 514 03 33

[www.antrieb.ru](http://www.antrieb.ru)  
[info@antrieb.ru](mailto:info@antrieb.ru)

### Singapur

SM Component  
Telefon +65 6 569 1110

[nozag@singnet.com.sg](http://nozag@singnet.com.sg)

### Schweden

Mekanex Maskin AB  
Telefon +46 8 705 96 60

[www.mekanex.se](http://www.mekanex.se)  
[info@mekanex.se](mailto:info@mekanex.se)

Mölnåls Industriprodukter AB  
Telefon +46 31 86 89 00

[www.molndalsindustriprodukter.se](http://www.molndalsindustriprodukter.se)  
[info@molndalsindustriprodukter.se](mailto:info@molndalsindustriprodukter.se)

### Tschechien

T.E.A. TECHNIK s.r.o.  
Telefon +42 54 72 16 843

[www.teatechnik.cz](http://www.teatechnik.cz)  
[info@teatechnik.cz](mailto:info@teatechnik.cz)