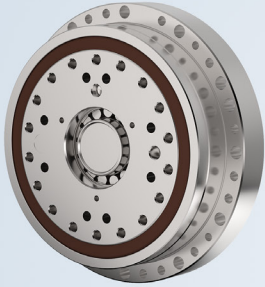
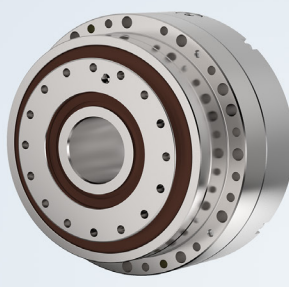


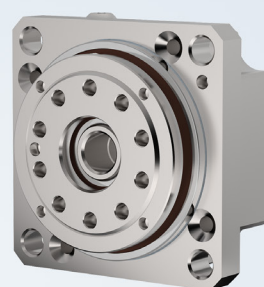
**Série T**



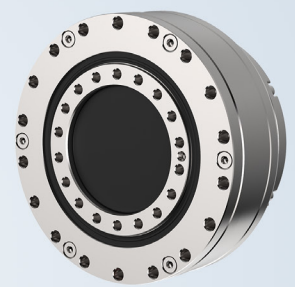
**Série E**



**Série H**



**Série M**



**Série G**

## TwinSpin® réducteurs de précision

Les réducteurs à excentrique TwinSpin® constituent un nouveau système de transmission combinant un roulement radial-axial et un réducteur de précision en une unité optimisée. Leur conception compacte permet l'utilisation des réducteurs TwinSpin® directement comme articulation, sans paliers supplémentaires. TwinSpin® n'a pas de jeu mécanique à l'inversion et convient à toutes les applications nécessitant un grand rapport de réduction, une haute précision cinématique, un jeu réduit, des couples admissibles élevés avec une grande tolérance à la surcharge, une rigidité à route éprouvée et une taille compacte.

**Série T** propose une large gradation des réducteurs très précis TwinSpin® avec boîtier de forme cylindrique.

**Série E** propose une large gradation des réducteurs très précis TwinSpin® à flasque de fixation.

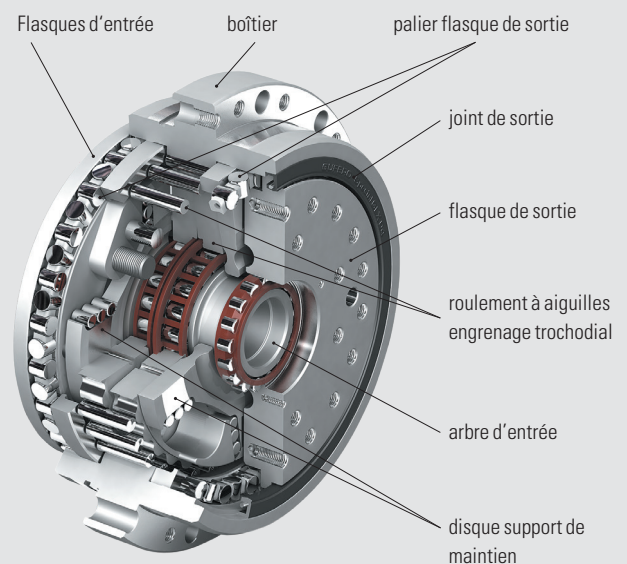
**Série H** propose des réducteurs de haute précision TwinSpin® à arbres creux également nommés Hollowshaft. L'alésage central permet le passage de câbles, de tuyaux, d'arbres moteurs... La série H est graissée à vie.

**Série M** propose des réducteurs TwinSpin® de haute précision en version mini.

**Série G** constitue une nouvelle gamme comprenant un système de palier principal innovant et le mécanisme de réduction interne.

### Tous les réducteurs de précision TwinSpin® offrent

- > réducteurs sans jeu
- > haute capacité de moment du couple
- > excellente précision de positionnement et répétabilité
- > haute rigidité de torsion et basculement
- > formes à encombrement compact et faible poids
- > haute réduction
- > haut rendement
- > longue durée de vie
- > montage rapide et mise en place simplifiée



### Domaines d'utilisation

Robots, machines-outil, automatisations, plateaux tournants, unité de basculement, distributeurs de palettes, magasin d'outils, tête de fraisage, positionneurs, techniques médicales

