

## Plaques de compensation pour chaque situation de montage

Vous cherchez la flexibilité complète pour l'utilisation combinée de vérins de levage avec leurs renvois d'angles ? Le montage doit-il être réalisé sur un seul niveau ou surface de référence ? Alors Nozag a pour vous la solution propre et élégante. Nozag propose les plaques de compensation adaptées pour chaque situation de montage.

Plus la combinaison des différents boîtiers composants est complexe et spéciale plus la probabilité d'arriver à différents niveaux d'axes est élevée. Ces différences seront – suivant la combinaison des composants – compensées avec des plaques installées sous les vérins ou sous les renvois d'angle. Vous avez ainsi des éléments de montage compacts, la complète flexibilité pour chaque combinaison avec tout un seul niveau de montage.

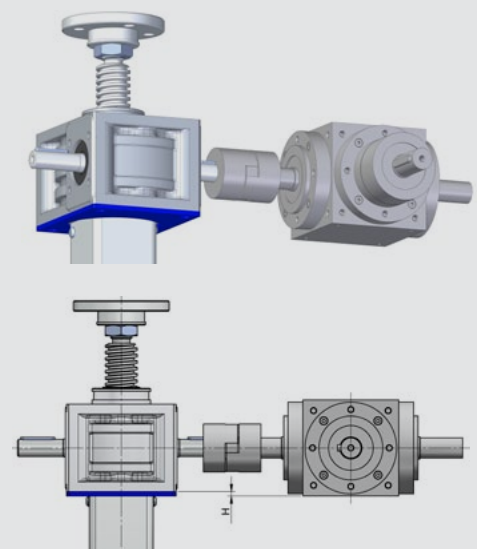
### Plaques de compensation

Choisissez la combinaison et commandez tout simplement les plaques de compensation appropriées. Pour les combinaisons suivantes nous offrons les plaques de compensation appropriées. Infos pour commande sur les tableaux suivants.

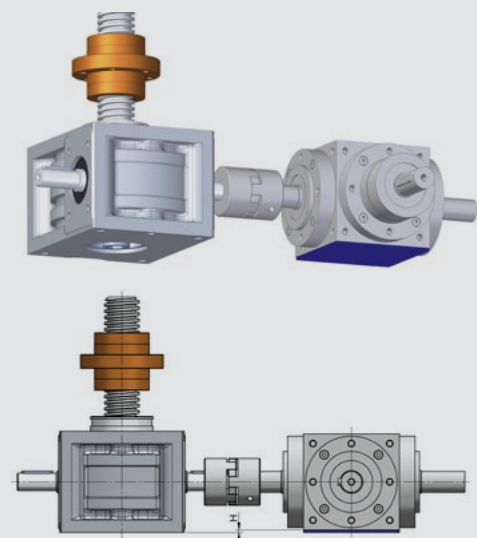
N° de commande	distance à compenser	d'égalisation (H)
<b>NSE-AP-NSE2-RM12</b>	5.5 mm	vérins de levage
<b>NSE-AP-NSE5-RM12</b>	1.5 mm	vérins de levage
<b>NSE-AP-NSE5-RM19</b>	14.0 mm	vérins de levage
<b>NSE-AP-RM12-NSE10</b>	4.5 mm	renvois d'angle
<b>NSE-AP-NSE10-RM19</b>	8.0 mm	vérins de levage
<b>NSE-AP-NSE25-RM19</b>	4.0 mm	vérins de levage
<b>NSE-AP-RM24-NSE50</b>	3.0 mm	renvois d'angle
<b>NSE-AP-RM24-NSE100</b>	25.0 mm	renvois d'angle

NSE = vérin de levage utilisé  
RM = renvoi d'angle utilisé

Nous restons volontiers à votre disposition pour développer une solution spécifique. Prenez contact avec nous pour une première discussion de votre projet.



Plaque de compensation pour vérins de levage



Plaque de compensation pour renvois d'angle