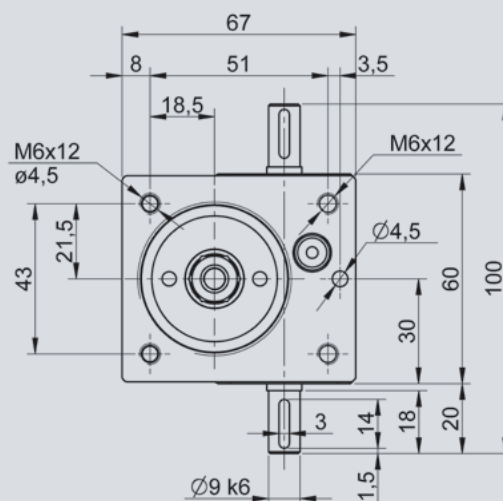
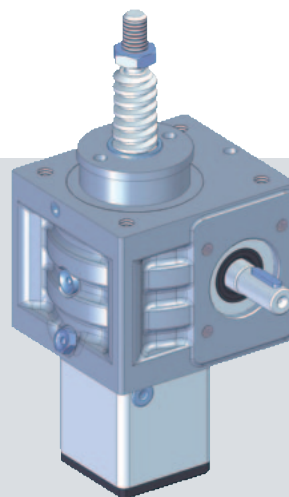
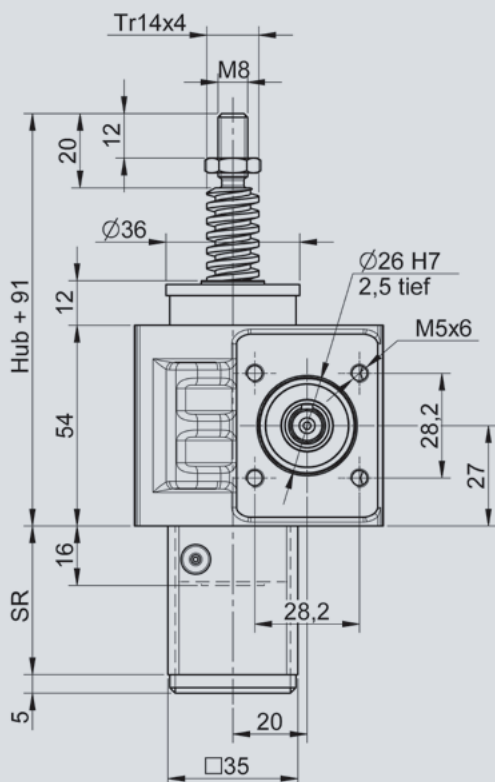


NSE 2-SN/SL



Der innovative Nozag Spindelhubgetriebe-Baukasten ermöglicht perfekte Antriebslösungen aus kostengünstigen Standard-Komponenten. Der Baukasten unterliegt höchsten Ansprüchen an Funktionalität, Qualität und Design. Mit wenig Aufwand kann sehr viel bewegt werden und dabei halten sich die Investitions-, Wartungs- und Betriebskosten in engen Grenzen.

Spindelhubgetriebe von Nozag entwickelt und produziert, lösen diese Aufgabe auf eine einfache und kostengünstige Weise.

Max. Hubkraft: 2 kN (200 kg)
 Max. Antriebswellendrehzahl: 1400 min⁻¹ (höher auf Anfrage)
 Spindel: TR 14/4 (Standard)

Material

Werkstoff (Gehäuse): Aluminium
 Schmierung: Fett

Gewicht

Hubgetriebe: 0.64 kg (mit Fettfüllung/ohne Spindel)
 Spindel: 1.05 kg/m

Leistungsmerkmale

Typ	Übersetzung i	Hub pro Umdr. Antriebswelle mm	Antriebs- drehmoment ¹ Nm	Max. Antriebs- drehmoment Nm	Durchtriebs- drehmoment ² Nm
NSE2-SN	5:1	0.80	F(kN) x 0.34 + 0.21	2.50	12
NSE2-SL	20:1	0.20	F(kN) x 0.14 + 0.11	0.80	12

1) Faktor beinhaltet Wirkungsgrade, Übersetzungen und Sicherheit 1

2) Bei mehr als sechs Getrieben in Serie kontaktieren Sie bitte unsere Technik

	Basis	Auswahl
Spindellänge		
Hub:	
Sicherheitsabstand (Spindelsteigung)	+ 4	
Basislänge	+102	
Ausdrehsicherung		+ 15
Verdrehsicherung		+ 15
Sicherheitsabstand (Spindelsteigung)	+ 4	
Staumass Faltenbalg	

Gesamtspindellänge = + =

Staumass Faltenbalg

Hub/10.5 = x 2,1 =
 (Zahl aufrunden)

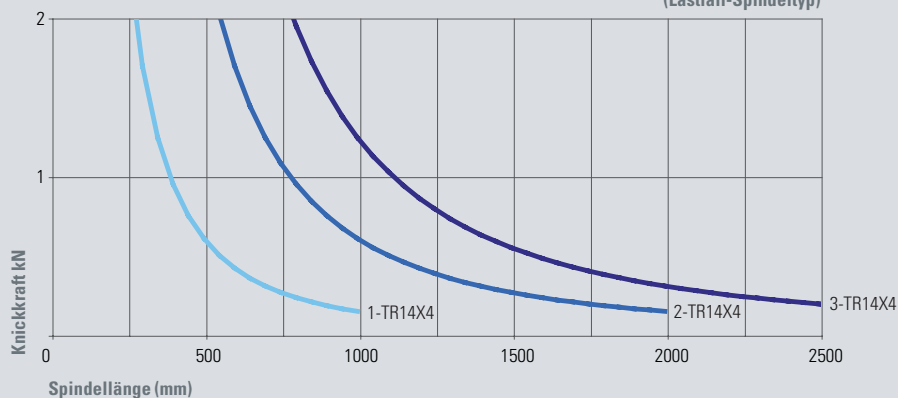
Schutzrohr

Hub	
Basislänge	+ 21	
Ausdrehsicherung		+ 34
Verdrehsicherung		+ 34

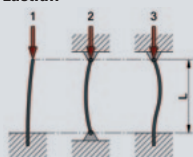
Gesamtstützrohrlänge = + =

Knickung

(Lastfall-Spindeltyp)



Lastfall



Im Diagramm (Sicherheit 1) mit dem entsprechenden Lastfall (1 / 2 / 3) den Schnittpunkt von Knickkraft F und freier Spindellänge L bestimmen. Der Schnittpunkt muss unterhalb der Grenzlinie des gewählten Spindel-durchmessers liegen. Trifft dies nicht zu, ist eine grössere Spindel respektive das nächst grössere Getriebe auszuwählen.

Druckfehler und Irrtümer wie Massfehler etc., sowie technische Änderungen und Verbesserungen behalten wir uns vor.

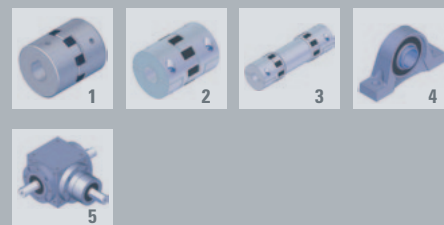
CAD-Files können unter nozag.ch heruntergeladen werden.

Anbauteile



- 1 Spindel
- 2 Ausdrehsicherung
- 3 Verdrehsicherung
- 4 Befestigungsflansch
- 5 Gabelkopf
- 6 Kugelgelenkkopf
- 7 Schwenklagerkopf
- 8 Kardanadapter für Getriebe
- 9 Schutzkappe
- 10 Faltenbalg
- 11 Spiralfederabdeckung
- 12 Schmierstoffspender
- 13 Handrad

Antriebskomponenten



- 1 Standardkupplung
- 2 Klemmnabenkupplung
- 3 Verbindungswellen
- 4 Stehlager
- 5 Kegelradgetriebe

Motoranbau



- 1 Motoradapter
- 2 Motor/Bremsmotor
- 3 Drehimpulsgeber
- 4 Federdruckbremse

Anbauteile, Antriebskomponenten und Motoranbauten finden Sie im Katalog Programm System.

Auf Anfrage lieferbar:

- > zweigängige Trapezgewindespindel
- > Kugelumlaufspindel
- > Rostfreie Spindel (INOX)
- > Oberflächenbehandelte Spindel