

Ketten

Teilbereich – Programm Norm

Chaînes

Extrait – Programme Standard

Chânes design

Summary – Standard Program

Präzisions Rollenkette Delta HR® Titanium

Chaînes à rouleaux de précision Delta HR® Titanium

Precision roller chains Delta HR® Titanium

8. Ketten / Chaînes / Chaines design

Inhaltsverzeichnis / Sommaire / Table of Content

Seite / Page / Page

8.1 Ketten Auslegung – Berechnung / Chaînes conception – calcul / Chaines dimensioning – calculations	173
8.2 Präzisions Rollenkette / Chaînes à rouleaux de précision / Precision Roller Chaines	199
8.3 Laschengelenkketten (Flyer) / Chaînes à mailles jointives / Leaf Chains (Flyer)	207
8.4 Mitnehmerlaschen und Bolzen / Plaque à attaches et axes / Attachments And Pins	209
8.5 Kettenkombinationen / Combinaisons de chaînes / Chain Combinations	211
8.6 Endglieder und Ankerbolzen / Maillons d'extrémités et axes de chape / End Connection Links And Fastening Pins	212
8.7 Kunststoff-Gleitschienen / Glissières en plastique / Plastic-Slide Rails	213
8.8 Ketten-Montagezubehör / Accessoires de montage pour chaînes / Chain Mounting Accessories	214
8.9 Ketten-Spannelemente / Eléments tendeurs de chaîne / Chain tensioners	215

Sortimentsübersicht / Gamme de produits / Productrange

Ketten / Chaînes / Chaines design



	03	04	05	06	081	082	083	084	08	10	12	16	20	24	28	32	40	40	
Standard Kette Caîne norme Standard chain	■	■	■	■	■	■	■	■	■	■	■	■	■	■	■	■	■	■	■
Delta HR® Delta HR® Delta HR®				■					■	■	■	■	■	■	■	■	■	■	■
Delta® Titanium Delta® Titanium Delta® Titanium				■					■	■	■	■	■	■	■	■	■	■	■
Rostfrei Inoxydable Stainless steel			■	■	■		■		■	■	■	■							
Delta® Verte Delta® Verte Delta® Verte									■	■	■	■	■	■	■	■	■	■	■
ANSI ANSI ANSI		■		■					■	■	■	■	■	■					
LL (Flyer) LL (Flyer) LL (Flyer)									■	■	■	■	■	■	■	■	■	■	■
LH (Flyer) LH (Flyer) LH (Flyer)									■	■	■	■	■	■	■	■	■		
Gleitschienen Glissières Slide Rails				■			■		■	■	■	■							



Rostfrei
Inoxydable
Stainless



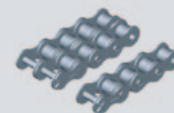
Europäische Bauform
Série européenne
European design



Amerikanische Bauform
Série américaine
American design

8.2 Präzisions Rollenkette / Chaînes à rouleaux de précision / Precision roller chains

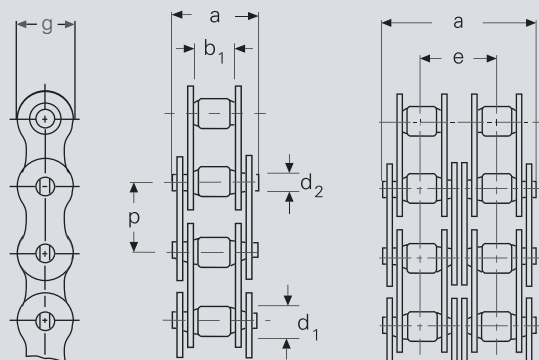
Delta® HR Titanium
Delta® HR Titanium
Delta® HR Titanium



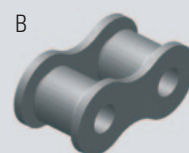
Europäische Bauart nach
ISO-R606/DIN 8187

Série européenne, normes
ISO-R606/DIN 8187

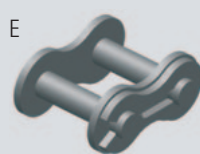
European design according to
ISO-R606/DIN 8187



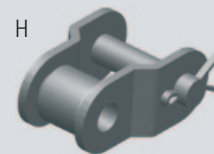
Verschlussglied genietet
Maillon à river
Pin link



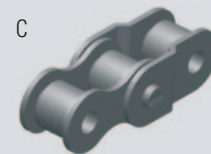
Innenglied
Maillon intérieur
Roller link



Verschlussglied m/Feder
Attache rapide
Connecting link with
spring clip



einfach gekröpftes Glied
Maillon coude simple
Single pitch offset link



doppelt gekröpftes Glied
Maillon coude double
Double pitch offset link



Nicht mit INOX-Rädern verwenden!
Ne pas utiliser avec les roues en acier inox!
Not to be used with Stainless steel wheels!

Ketten Chaînes Chain	ISO/DIN No.	p × b ₁ mm	p mm	b ₁ mm	d ₁ mm	d ₂ mm	a mm	k mm	e mm	g mm	Bruchkraft ²⁾ Charge de rupture ²⁾ Breaking load ²⁾		Verbindungsglieder Maillons de jonction Connecting links		
											kN(mini)	A/B/E	H	C	
Einfach-Rollenketten / Chaînes à rouleaux simples / Single strand roller chain															
06B-1Z	$\frac{3}{8} \times \frac{7}{32}$ "	9.525	5.72	6.35	3.27	13.50	2.1	–	–	8.23	9.00	●	○	○	
08B-1Z	$\frac{1}{2} \times \frac{5}{16}$ "	12.700	7.75	8.51	4.45	16.60	1.5	–	–	11.80	18.20	●	○	●	
10B-1Z	$\frac{5}{8} \times \frac{3}{8}$ "	15.875	9.65	10.16	5.08	19.10	1.5	–	–	13.70	23.00	●	○	●	
12B-1Z	$\frac{3}{4} \times \frac{7}{16}$ "	19.050	11.68	12.07	5.72	22.30	1.5	–	–	16.13	30.50	●	○	●	
16B-1Z	1" × 17 mm	25.400	17.02	15.88	8.28	35.10	3.0	–	–	20.80	75.00	●	●	●	
20B-1Z	$1\frac{1}{4} \times \frac{3}{4}$ "	31.750	19.56	19.05	10.19	40.50	6.1	–	–	25.40	110.00	●	●	○	
24B-1Z	$1\frac{1}{2} \times 1$ "	38.100	25.40	25.40	14.63	53.10	6.6	–	–	32.30	180.00	●	●	○	
Duplex-Rollenketten / Chaînes à rouleaux doubles / Double strand roller chain															
06B-2Z	$\frac{3}{8} \times \frac{7}{32}$ "	9.525	5.72	6.35	3.27	23.80	2.1	10.24	8.23	–	18.00	●	○	○	
08B-2Z	$\frac{1}{2} \times \frac{5}{16}$ "	12.700	7.75	8.51	4.45	30.60	1.5	13.92	11.80	–	36.40	●	○	●	
10B-2Z	$\frac{5}{8} \times \frac{3}{8}$ "	15.875	9.65	10.16	5.08	35.75	1.5	16.59	13.70	–	46.00	●	○	●	
12B-2Z	$\frac{3}{4} \times \frac{7}{16}$ "	19.050	11.68	12.07	5.72	41.80	1.5	19.46	16.13	–	61.00	●	○	●	
16B-2Z	1" × 17 mm	25.400	17.02	15.88	8.28	68.00	3.0	31.88	20.80	–	150.00	●	●	●	
20B-2Z	$1\frac{1}{4} \times \frac{3}{4}$ "	31.750	19.56	19.05	10.19	77.00	6.1	36.45	25.40	–	220.00	● (E ○)	●	○	
24B-2Z	$1\frac{1}{2} \times 1$ "	38.100	25.40	25.40	14.63	101.80	6.6	48.36	32.30	–	360.00	● (E ○)	●	○	
Triplex-Rollenketten / Chaînes à rouleaux triplement / Triple strand roller chain															
06B-3Z	$\frac{3}{8} \times \frac{7}{32}$ "	9.525	5.72	6.35	3.27	34.00	2.1	10.24	8.23	–	27.00	●	○	○	
08B-3Z	$\frac{1}{2} \times \frac{5}{16}$ "	12.700	7.75	8.51	4.45	44.60	1.5	13.92	11.80	–	54.60	●	○	○	
10B-3Z	$\frac{5}{8} \times \frac{3}{8}$ "	15.875	9.65	10.16	5.08	52.30	1.5	16.59	13.70	–	69.00	●	○	○	
12B-3Z	$\frac{3}{4} \times \frac{7}{16}$ "	19.050	11.68	12.07	5.72	61.40	1.5	19.46	16.13	–	91.50	●	○	○	
16B-3Z	1" × 17 mm	25.400	17.02	15.88	8.28	99.90	3.0	31.88	20.80	–	225.00	●	●	○	
20B-3Z	$1\frac{1}{4} \times \frac{3}{4}$ "	31.750	19.56	19.05	10.19	113.50	6.1	36.45	25.40	–	330.00	●	●	○	
24B-3Z	$1\frac{1}{2} \times 1$ "	38.100	25.40	25.40	14.63	150.20	6.6	48.36	32.30	–	540.00	●	●	○	

● erhältlich / livrable / Available

○ nicht erhältlich / non livrable / Not available

²⁾ Bei gekröpften Gliedern ist mit dem Faktor 0,8 der Bruchkraft zu rechnen. / Avec les maillons coude calculez seulement la charge de rupture avec le facteur 0,8. / In the case of offset links, only 0.8 of the tensile strength may be used for calculation.

i Ketten bis Größe 48B auf Anfrage erhältlich
Chaînes jusqu'à la taille 48B disponibles sur demande
Chains up to a size of 48B available upon request

**Niederlassungen
Filiales
Subsidiaries**

Schweiz / Suisse / Switzerland

Nozag AG
Barzloostrasse 1
CH-8330 Pfäffikon/ZH

Telefon +41 (0)44 805 17 17
Fax +41 (0)44 805 17 18
Aussendienst Westschweiz
Telefon +41 (0)21 657 38 64

www.nozag.ch
info@nozag.ch

Deutschland / Allemagne / Germany

Nozag GmbH

Telefon +49 (0)6226 785 73 40
Fax +49 (0)6226 785 73 41

www.nozag.de
info@nozag.de

Frankreich / France / France

NOZAG SARL

Telefon +33 (0)3 87 09 91 35
Fax +33 (0)3 87 09 22 71

www.nozag.fr
info@nozag.fr

**Vertretungen
Representations
Representations**

Australien / Australie / Australia

Mechanical Components P/L
Telefon +61 (0)8 9291 0000
Fax +61 (0)8 9291 0066

www.mecco.com.au
mecco@arach.net.au

Belgien / Belgique / Belgium

Schiltz SA/NV
Telefon +32 (0)2 464 48 30
Fax +32 (0)2 464 48 39

www.schiltz-norms.be
norms@schiltz.be

Vansichen, Lineairtechniek bvba

Telefon +32 (0)1 137 79 63
Fax +32 (0)1 137 54 34

www.vansichen.be
info@vansichen.be

China / Chine / China

Shenzhen Zhongmai Technology Co.,Ltd
Telefon +86(755)3361 1195
Fax +86(755)3361 1196

www.zmgear.com
sales@zmgear.com

Estland / Estonie / Estonia

Oy Mekanex AB Eesti filiaal
Telefon +372 613 98 44
Fax +372 613 98 66

www.mekanex.ee
info@mekanex.ee

Finnland / Finlande / Finland

OY Mekanex AB
Telefon +358 (0)19 32 831
Fax +358 (0)19 383 803

www.mekanex.fi
info@mekanex.fi

Niederlande / Pays-Bas / Netherlands

Stamhuis Lineairtechniek B.V.
Telefon +31 (0)57 127 20 10
Fax +31 (0)57 127 29 90

www.stamhuislineair.nl
info@stamhuislineair.nl

Technisch bureau Koppe bv

Telefon +31 (0)70 511 93 22
Fax +31 (0)70 517 63 36
www.koppeaandrijftechniek.nl
mail@koppe.nl

Norwegen / Norvège / Norway

Mekanex NUF
Telefon +47 213 151 10
Fax +47 213 151 11

www.mekanex.no
info@mekanex.no

Österreich / Autriche / Austria

Spörk Antriebssysteme GmbH
Telefon +43 (2252) 711 10-0
Fax +43 (2252) 711 10-29

www.spoerk.at
info@spoerk.at

Russland / Russie / Russia

ANTRIEB 000
Telefon 007-495 514-03-33
Fax 007-495 514-03-33

www.antrieb.ru
info@antrieb.ru

Singapur / Singapour / Singapore

SM Component
Telefon +65 (0)6 569 11 10
Fax +65 (0)6 569 22 20

nozag@singnet.com.sg

Schweden / Suède / Sweden

Mekanex Maskin AB
Telefon +46 (0)8 705 96 60
Fax +46 (0)8 27 06 87

www.mekanex.se
info@mekanex.se

Mölnåls Industriprodukter AB

Telefon +46 (0)31 86 89 00
Fax +46 (0)31 87 62 20

www.molndalsindustriprodukter.se
info@molndalsindustriprodukter.se

Spanien / Espagne / Spain

tracsa Transmisiones y Accionamientos, sl
Telefon +34 93 4246 261
Fax +34 93 4245 581

www.tracsa.com
tracsa@tracsa.com

Tschechien / Tchéquie / Czech Republic

T.E.A. TECHNIK s.r.o.
Telefon +42 (0)54 72 16 84 3
Fax +42 (0)54 72 16 84 2

www.teatechnik.cz
info@teatechnik.cz