



**Kegelradgetriebe LMA**  
Teilbereich – Antriebskomponenten

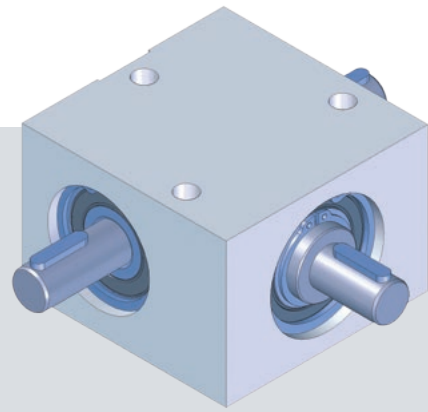
## 4.5 Kegelaradgetriebe LMA

### Antriebskomponenten

Die Leichtbau-Kegelradgetriebe LMA eignen sich für verschiedenste Anwendungen im allgemeinen Maschinen- und Vorrichtungsbau.

#### Kegelradgetriebe LMA

- für den allgemeinen Maschinenbau
- leichte Baureihe
- max. 1000 min<sup>-1</sup>
- Schmierung: Fließfett (lebensdauergeschmiert)



n	LMA12		LMA24		LMA60		LMA120		LMA240	
	P	M	P	M	P	M	P	M	P	M
1000	0.083	0.79	0.204	1.95	0.513	4.90	1.026	9.80	2.084	19.90
800	0.067	0.80	0.164	1.96	0.438	5.23	0.842	10.05	1.795	21.43
600	0.050	0.80	0.124	1.98	0.362	5.76	0.723	11.51	1.422	22.63
400	0.034	0.81	0.084	2.00	0.276	6.59	0.552	13.17	0.964	23.02
200	0.017	0.83	0.043	2.03	0.144	6.89	0.297	14.18	0.496	23.69
100	0.009	0.84	0.022	2.07	0.073	6.98	0.150	14.34	0.255	24.39
80	0.007	0.85	0.017	2.08	0.059	7.01	0.120	14.38	0.206	24.62
60	0.005	0.85	0.013	2.10	0.044	7.05	0.091	14.45	0.157	24.91
40	0.004	0.89	0.009	2.25	0.032	7.57	0.064	15.36	0.112	26.74
20	0.002	1.08	0.007	3.13	0.022	10.51	0.043	20.39	0.075	35.96
10	0.001	1.30	0.005	4.34	0.015	14.60	0.028	27.08	0.047	45.00

#### Grundlagen:

n = Antriebsdrehzahl (min<sup>-1</sup>)

P = Antriebsleistung (kW)

M = Abtriebsmoment (Nm)

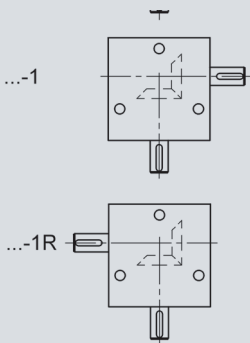
#### Lebensdauer:

6000 h stossfreier Betrieb

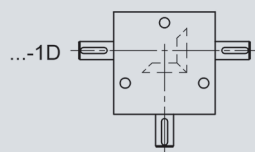
#### Gehäusewerkstoff

– Aluminium

#### Welle nach Drehrichtung



#### Durchgehende Welle



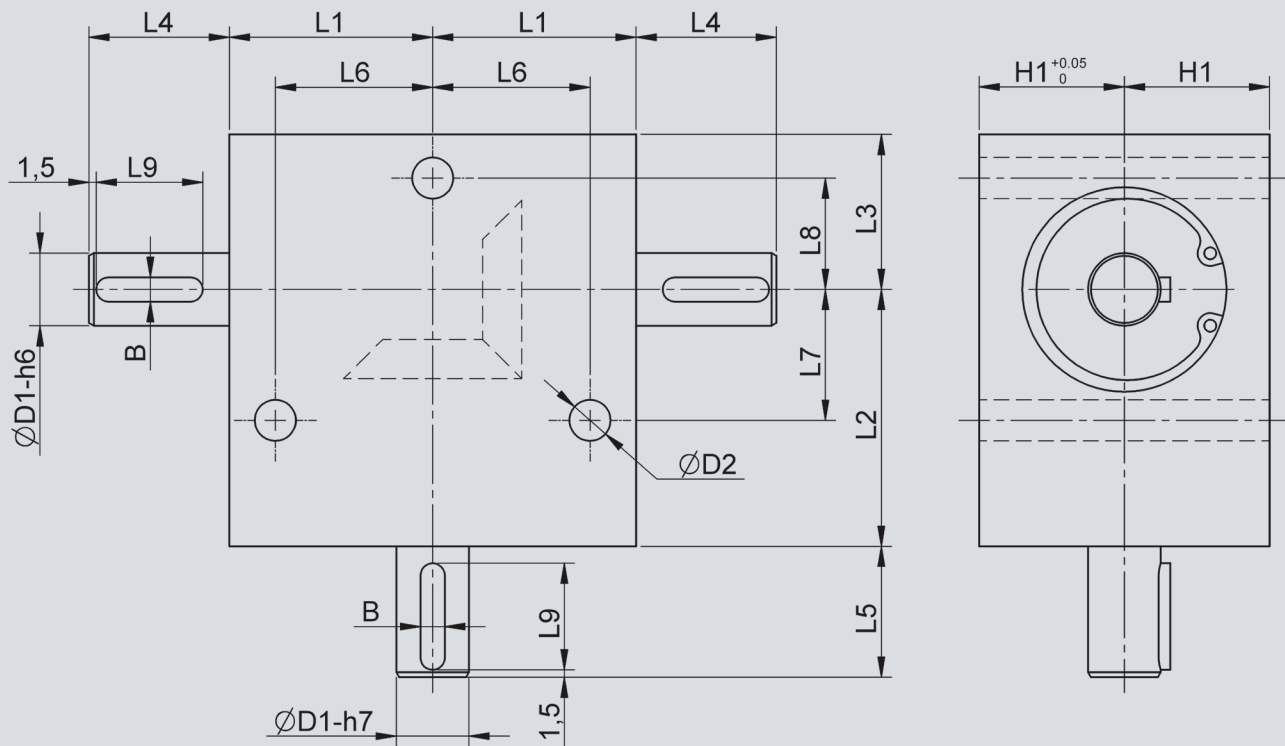
#### Bestellbeispiel

Typ  
Baugröße  
Übersetzung i  
durchgehende Welle

**LMA 60 - 1 D**

## 4.5 Kegelradgetriebe LMA

### Antriebskomponenten



	i	B	D1	D2	H1	L1	L2	L3	L4	L5	L6	L7	L8	L9
<b>LMA12-1</b>	1:1	-	6	5.5	16	20	25.0	17.5	20	17	16.0	17	-	-
<b>LMA12-1R</b>	1:1	-	6	5.5	16	20	25.0	17.5	20	17	16.0	17	-	-
<b>LMA12-1D</b>	1:1	-	6	5.5	16	20	25.0	17.5	20	17	16.0	17	-	-
<b>LMA24-1</b>	1:1	2	8	7.0	21	29	37.0	22.0	17	16	23.0	20	-	12
<b>LMA24-1R</b>	1:1	2	8	7.0	21	29	37.0	22.0	17	16	23.0	20	-	12
<b>LMA24-1D</b>	1:1	2	8	7.0	21	29	37.0	22.0	17	16	23.0	20	-	12
<b>LMA60-1</b>	1:1	3	10	8.5	25	35	43.5	27.5	21	19	27.5	23	-	14
<b>LMA60-1R</b>	1:1	3	10	8.5	25	35	43.5	27.5	21	19	27.5	23	-	14
<b>LMA60-1D</b>	1:1	3	10	8.5	25	35	43.5	27.5	21	19	27.5	23	-	14
<b>LMA120-1</b>	1:1	5	15	8.5	30	42	53.0	32.0	29	27	32.5	27	23	22
<b>LMA120-1R</b>	1:1	5	15	8.5	30	42	53.0	32.0	29	27	32.5	27	23	22
<b>LMA120-1D</b>	1:1	5	15	8.5	30	42	53.0	32.0	29	27	32.5	27	23	22
<b>LMA240-1</b>	1:1	5	17	10.5	35	50	64.0	37.5	31	29	40.0	32	28	22
<b>LMA240-1R</b>	1:1	5	17	10.5	35	50	64.0	37.5	31	29	40.0	32	28	22
<b>LMA240-1D</b>	1:1	5	17	10.5	35	50	64.0	37.5	31	29	40.0	32	28	22

**Niederlassungen****Schweiz**

Nozag AG  
Barzloostrasse 1  
CH-8330 Pfäffikon/ZH

Telefon +41 (0)44 805 17 17  
Fax +41 (0)44 805 17 18  
Aussendienst Westschweiz / Tessin  
Telefon +41 (0)21 657 38 64

www.nozag.ch  
info@nozag.ch

**Deutschland**

Nozag GmbH

Telefon +49 (0)6226 785 73 40  
Fax +49 (0)6226 785 73 41

www.nozag.de  
info@nozag.de

**Frankreich**

NOZAG SARL

Telefon +33 (0)3 87 09 91 35  
Fax +33 (0)3 87 09 22 71

www.nozag.fr  
info@nozag.fr

**Vertretungen****Australien**

Mechanical Components P/L  
Telefon +61 (0)8 9291 0000  
Fax +61 (0)8 9291 0066

www.mecco.com.au  
mecco@arach.net.au

**Belgien**

Schiltz SA/NV  
Telefon +32 (0)2 464 48 30  
Fax +32 (0)2 464 48 39

www.schiltz-norms.be  
norms@schiltz.be

Vansichen, Lineairtechniek bvba  
Telefon +32 (0)1 137 79 63  
Fax +32 (0)1 137 54 34

www.vansichen.be  
info@vansichen.be

**China**

Shenzhen Zhongmai Technology Co.,Ltd  
Telefon +86(755)3361 1195  
Fax +86(755)3361 1196

www.zmgear.com  
sales@zmgear.com

**Estland**

Oy Mekanex AB Eesti filiaal  
Telefon +372 613 98 44  
Fax +372 613 98 66

www.mekanex.ee  
info@mekanex.ee

**Finnland**

OY Mekanex AB  
Telefon +358 (0)19 32 831  
Fax +358 (0)19 383 803

www.mekanex.fi  
info@mekanex.fi

**Niederlande**

Stamhuis Lineairtechniek B.V.  
Telefon +31 (0)57 127 20 10  
Fax +31 (0)57 127 29 90

www.stamhuislineair.nl  
info@stamhuislineair.nl

Technisch bureau Koppe bv  
Telefon +31 (0)70 511 93 22  
Fax +31 (0)70 517 63 36  
www.koppeaandrijftechniek.nl  
mail@koppe.nl

**Norwegen**

Mekanex NUF  
Telefon +47 213 151 10  
Fax +47 213 151 11

www.mekanex.no  
info@mekanex.no

**Österreich**

Spörk Antriebssysteme GmbH  
Telefon +43 (2252) 711 10-0  
Fax +43 (2252) 711 10-29

www.spoerk.at  
info@spoerk.at

**Russland**

LLC ANTRIEB  
Telefon 007-495 514-03-33  
Fax 007-495 514-03-33

www.antrieb.ru  
info@antrieb.ru

**Singapur**

SMI Component  
Telefon +65 (0)6 569 11 10  
Fax +65 (0)6 569 22 20

nozag@singnet.com.sg

**Schweden**

Mekanex Maskin AB  
Telefon +46 (0)8 705 96 60  
Fax +46 (0)8 27 06 87

www.mekanex.se  
info@mekanex.se

Mölnö Industriprodukter AB  
Telefon +46 (0)31 86 89 00  
Fax +46 (0)31 87 62 20

www.molndalsindustriprodukter.se  
info@molndalsindustriprodukter.se

**Spanien**

tracsa Transmisiones y Accionamientos, sl  
Telefon +34 93 4246 261  
Fax +34 93 4245 581

www.tracsa.com  
tracsa@tracsa.com

**Tschechien**

T.E.A. TECHNIK s.r.o.  
Telefon +42 (0)54 72 16 84 3  
Fax +42 (0)54 72 16 84 2

www.teatechnik.cz  
info@teatechnik.cz